

概要

特性

- 支持 802.11b/g/n 标准, 集 ARM-CM4F, WLAN MAC/Baseband/RF 于一体
 - 62.5MHz 的 Cortex-M3 内核
 - 256KB SRAM
 - 2MB Flash
- 工作电压: DC 5V
- 使用 20MHz 带宽时, 最大传输速率达到 72.2Mbps
- Wi-Fi 相关特性
 - 支持 802.11b/g/n 并兼容 WLAN
 - 支持 Station 模式
 - 支持 Soft AP
 - 支持 Soft AP+Station
 - 支持 EasyLink 配网和阿里 ALink 配网
 - 支持阿里 OTA
 - 专为 IoT 应用优化的 TCP/IP 协议栈
 - PCB 天线或 IPX 天线可选
- 外设: 1x HS UART
- PCBA 工作温度: -20°C to +85°C
- 智能盒模式工作温度: 视智能盒材质而定

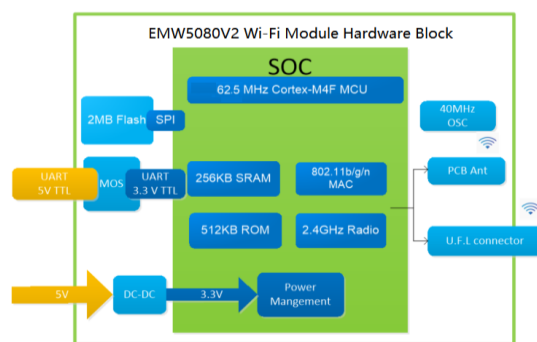
应用

- 智能家居/家电
- 医疗保健
- 智能安防
- 智慧能源

模块型号

模块类型	天线型号	尺寸(mm)
EMW5080V2-P	PCB 天线	21.6*35.6
EMW5080V2-E	IPX 天线	21.6*35.6

硬件框图



版权声明

未经许可, 禁止使用或复制本手册中的全部或任何一部分内容, 这尤其适用于商标、机型命名、零件号和图形。

版本更新说明

日期	版本	更新内容
2017-7-18	1.0	初始文档

Mxchip
reprint prohibited

目录

概 要	1
版本更新说明	1
1. 产品简介	4
1.1 EMW5080V2 标签信息	5
1.2 尺寸图	5
1.3 引脚定义	6
2. 电气参数	7
2.1 工作环境	7
2.2 绝对最大额定值（电压）	7
2.3 功耗参数	8
2.4 工作环境	8
2.5 静电放电	8
3. 射频参数	9
3.1 基本射频参数	9
3.2 TX 性能	9
3.2.1 IEEE802.11b 模式收发特性	9
3.2.2 IEEE802.11g 模式收发特性	10
3.2.3 IEEE802.11n-HT 模式收发特性	11
4. 天线信息	12
4.1 天线类型	12
4.2 PCB 天线净空区	12
4.3 外接天线连接器	14
5. 总装信息及生产指导	15
5.1 总装尺寸图	15
5.2 4 PIN 卧贴插座尺寸及包装图	16
6. 模块选型信息	17
6.1 喷胶盒设计参考尺寸图	18
6.2 灌胶盒模式外壳设计参考尺寸图	20
6.3 灌胶盒模式线束包装图	21
7. 存储条件	22
8. 内部接口参考电路	23
9. 装配测试信息	24
10. MOQ 与包装信息	25
11. 销售与技术支持信息	26

图目录

图 1 EMW5080V2 硬件框图.....	4
图 2 EMW5080V2 标签信息.....	5
图 3 EMW5080V2 引脚图（单位 mm）.....	6
图 4 EMW5080V2-P.....	12
图 5 EMW5080V2-E.....	12
图 6 PCB 天线最小净空区（单位：mm）.....	13
图 7 外接天线连接器尺寸图.....	14
图 8 EMW5080V2 三视图（单位：mm）.....	15
图 9 外接 4Pin 插座的尺寸设计参考.....	16
图 10 喷胶盒塑料外壳壳体设计参考尺寸.....	19
图 11 喷胶盒壳体盖板尺寸.....	19
图 12 灌胶盒模式外壳设计参考尺寸.....	20
图 13 焊接线束包装尺寸图.....	21
图 14 存储条件示意图.....	22
图 15 EMW5080V2 内部接口电路原理图.....	23
图 16 EMW5080V2 装配测试图.....	24

表目录

表 1 EMW5080V2 引脚定义.....	6
表 2 电压参数.....	7
表 3 电流参数.....	7
表 4 电压绝对最大额定值.....	7
表 5 EMW5080V2 功耗参数.....	8
表 6 温湿度条件.....	8
表 7 静电释放参数.....	8
表 8 射频标准.....	9
表 9 IEEE802.11b 模式收发特性参数.....	9
表 10 IEEE802.11g 模式收发特性参数.....	10
表 11 IEEE802.11n-HT 20MHz 模式收发特性.....	11
表 17 EMW5080V2 推荐选型信息表.....	17
表 18 EMW5080V2 可选选型信息表.....	17

1. 产品简介

EMW5080V2 是上海庆科（MXCHIP）推出的低功耗、高性价比嵌入式 Wi-Fi 模块，高度集成 ARM-CM4F ,WLAN MAC/Baseband/RF，内置 256KB SRAM，2M FLASH，5V 单电源供电，主频最高至 62.5MHz 的 ARM-CM4F MCU。

下图是 EMW5080V2 模块的硬件框图，主要包括四大部分：

- 主核 Cortex-CM4F 主核
- WLAN MAC/BB/RF/ANT
- UART
- 电源管理

其中：

1. Cortex-CM4F CPU，工作频率最大至 62.5MHz，内部集成 256K SRAM，2MB FLASH ，支持高速 UART。
2. 2MB 的片外 SPI Flash 用于客户固件定制开发
3. 支持 PCB 天线和 IPEX 外置天线
4. 输入电压范围：DC 4.5V~5.5V

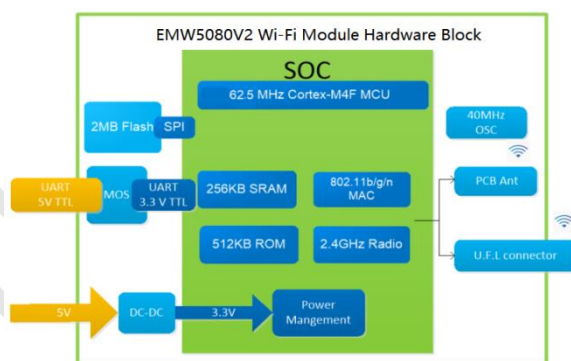


图 1 EMW5080V2 硬件框图

1.1 EMW5080V2 标签信息



EMW5080V2-P 标签

EMW5080V2-E 标签

图 2 EMW5080V2 标签信息

标签信息:

CMIIT ID:2017DP4053 : SRRC 核准号

EMW5080: 模块主型号

D0BAE420091F: MAC 地址(每个模块有唯一的 MAC 地址)

0000.0000.0000: 串号

X1716 生产批次

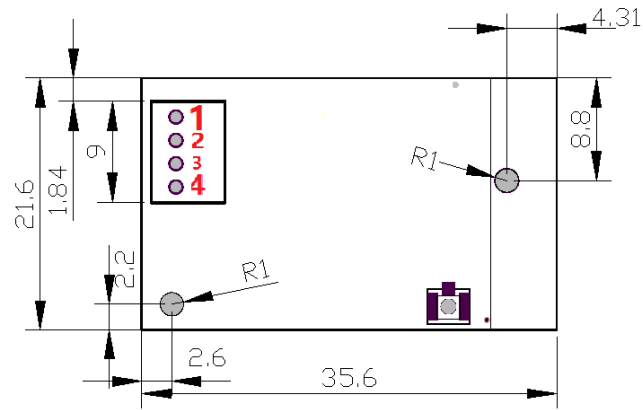
F5080V2P /F5080V2E: 模块副型号, PCB 天线/IPEX 天线

1.2 尺寸图

EMW5080V2 的对外接口为一个 4Pin 插座, 采用 4Pin 即可满足常规功能。

EMW5080V2 模块尺寸、4Pin 插座尺寸、2 个定位孔位置和尺寸完全兼容 EMW5011, 但比 EMW5011 少一个定位孔。

引脚如图 3 中红色框图所示:



EMW5080V2-P/EMW5080V2-E 模块

图 3 EMW5080V2 引脚图（单位 mm）

1.3 引脚定义

引脚定义如表 1 所示：

表 1 EMW5080V2 引脚定义

引脚	定义	功能
1	VCC	电源引入脚
2	GND	接地
3	RXD	模块接收数据（Receive）
4	TXD	模块发送数据（Transmit）

2. 电气参数

2.1 工作环境

EMW5080V2 在输入电压低于最低额定电压下工作不稳定。电源设计时需要注意。

电压参数如表 2 所示：

表 2 电压参数

符号	说明	条件	详细			
			最小值	典型值	最大值	单位
VCC	电源电压		4.5	5	5.5	V

电流参数如表 3 所示：

表 3 电流参数

类别	注释	最大值	单位
Ivcc	电压为输入电压 VCC 时总电流	230	mA

2.2 绝对最大额定值（电压）

模块超出绝对最大额定值工作会给硬件造成永久性伤害。同时，长时间在最大额定值下工作会影响模块的可靠性。

表 4 电压绝对最大额定值

符号	说明	最小值	典型值	单位
VCC	电压	-0.3	5.5	V
VIN	输入 5V 宽电压	-0.3	5.5	V

2.3 功耗参数

表 5 EMW5080V2 功耗参数

状态	电流 (5V)	描述
配网模式	96mA	扫描 SSID, 登录云端
Idle 模式	82mA	联网成功后, 保持连接但是无数据传输
联网正常工作模式	207mA	频繁数据传输

说明: 该测试数据在不同的固件版本下可能会不同。

2.4 工作环境

EMW5080V2 工作温度与湿度参数如表 6 所示:

表 6 温湿度条件

符号	名称	最大	单位
TSTG	PCBA 存储温度	-40 to +125	°C
TA	PCBA 工作温度	-20 to +85	°C
Humidity	非冷凝, 相对湿度	<95%	%

2.5 静电放电

电磁环境静电放电参数如表 7 所示:

表 7 静电释放参数

符号	名称	名称	等级	最大值	单位
$V_{ESD}(HBM)$	静电释放电压 (人体模型)	TA = +25 °C 遵守 JESD22-A114	2	2000	V
$V_{ESD}(CDM)$	静电释放电压 (放电设备模型)	TA = +25 °C 遵守 JESD22-C101	II	500	

3. 射频参数

3.1 基本射频参数

表 8 射频标准

项目		说明
工作频率		2.412~2.484GHz
Wi-Fi 无线标准		IEEE802.11b/g/n
数据传输速率	20MHz	11b: 1,2,5.5 和 11Mbps 11g: 6,9,12,18,24,36,48,54Mbps 11n: MCS0~7,72.2Mbps
天线类型		PCB 天线 (默认) IPX 外接天线 (可选)

3.2 TX 性能

3.2.1 IEEE802.11b 模式收发特性

表 9 IEEE802.11b 模式收发特性参数

类目	内容				
模式	IEEE802.11b				
信道	CH1 to CH13				
速率	1, 2, 5.5, 11Mbps				
TX 特性	最小值	典型值	最大值	单位	
1. 输出功率	14	16.5	18.5	dBm	
2. 频谱模板					
1) $f_c \pm 11\text{MHz}$ to $\pm 22\text{MHz}$	-	-	-30	dBr	
2) $f_c > \pm 22\text{MHz}$	-	-	-50	dBr	
3. 频偏	-15	-2	+15	ppm	

4. EVM(Peak EVM)					
1) 1~11Mbps	-	-	35%		
RX 最小接收灵敏度	最小值	典型值.	最大值	单位	
1Mbps (FER \leq 8%)	-	-98	-83	dBm	
11Mbps (FER \leq 8%)	-	-89	-76	dBm	

3.2.2 IEEE802.11g 模式收发特性

表 10 IEEE802.11g 模式收发特性参数

类目	内容				
模式	IEEE802.11g				
信道	CH1 to CH13				
速率	6, 9, 12, 18, 24, 36, 48, 54Mbps				
TX 特性	最小值	典型值.	最大值	单位	
1.输出功率	12.5	14.5	16.5	dBm	
2. 频谱模板					
1) at fc +/- 11MHz	-	-	-20	dBr	
2) at fc +/- 20MHz	-	-	-28	dBr	
3) at fc > +/-30MHz			-40	dBr	
3. 频偏	-15	-2	+15	ppm	
4. EVM(Peak EVM)					
6Mbps	-	-30	-5	dBm	
54Mbps	-	-31	-25	dBm	
RX 最小接收灵敏度	最小值	典型值.	最大值	单位	
6Mbps (FER \leq 10%)	-	-92	-82	dBm	

54Mbps (FER \leq 10%)	-	-76	-65	dBm	
-------------------------	---	-----	-----	-----	--

3.2.3 IEEE802.11n-HT 模式收发特性

表 11 IEEE802.11n-HT 20MHz 模式收发特性

类目	内容				
模式	IEEE802.11n HT20				
信道	CH1 to CH13				
速率	MCS0/1/2/3/4/5/6/7,最大 72.2Mbps				
TX 特性	最小值	典型值	最大值	单位	
1.输出功率	11.5	13.5	15.5	dBm	
2. 频谱模板					
1) at fc +/- 11MHz	-	-	-20	dBr	
2) at fc +/- 20MHz	-	-	-28	dBr	
3) at fc > +/-30MHz			-45	dBr	
3. 频偏	-15	-2	+15	ppm	
4. EVM(Peak EVM)					
MCS0	-	-30	-5	dBm	
MCS7	-	-32	-27	dBm	
RX 最小接收灵敏度	最小值	典型值	最大值	单位	
MCS0 (FER \leq 10%)	-	-92	-82	dBm	
MCS7 (FER \leq 10%)	-	-73	-64	dBm	

4. 天线信息

4.1 天线类型

EMW5080V2 有 PCB 天线和 IPX 天线两种规格，PCB 天线型号为 EMW5080V2-P，IPEX 天线型号为 EMW5080V2-E。



图 4 EMW5080V2-P



图 5 EMW5080V2-E

4.2 PCB 天线净空区

在 WIFI 模块上使用 PCB 天线时，需要确保主板 PCB 和其它金属器件距离至少 16mm 以上。下图中阴影部分标示区域需要远离金属器件、传感器、干扰源以及其它可能造成信号干扰的材料。

4.3 外接天线连接器

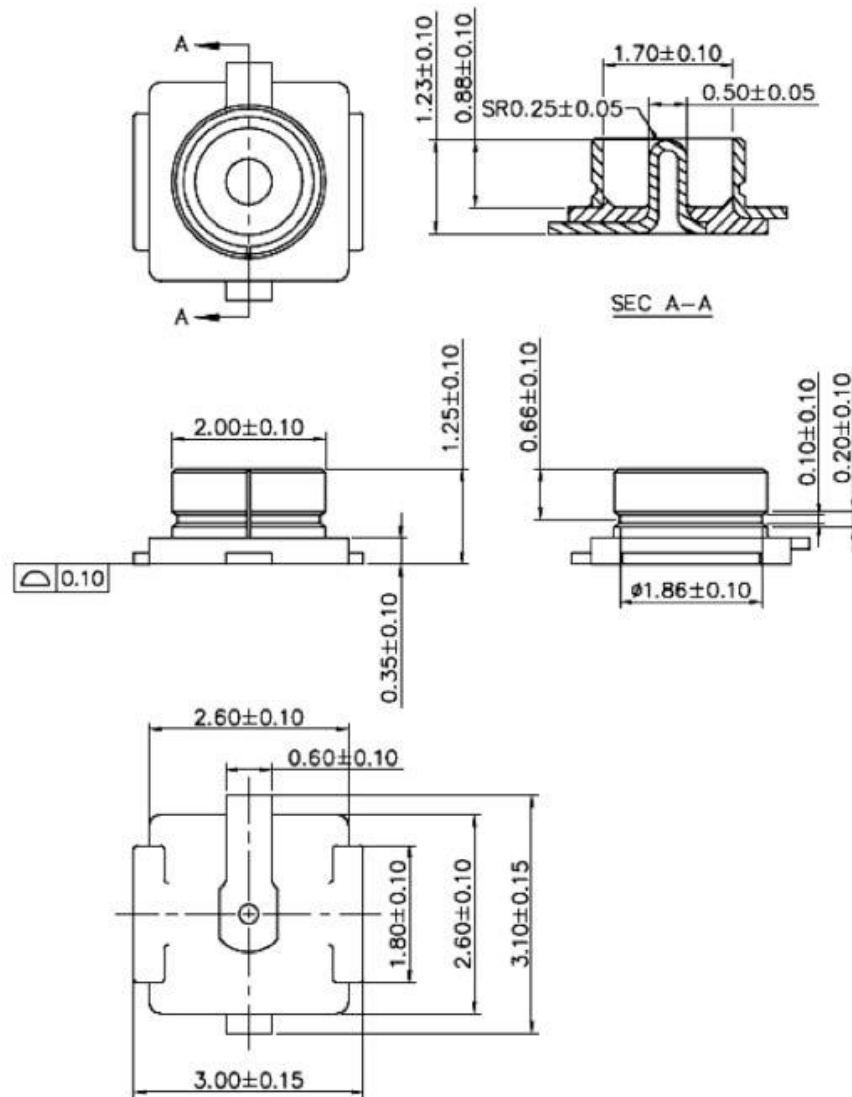


图 7 外接天线连接器尺寸图

5.2 4 Pin 卧贴插座尺寸及包装图

外接 4Pin 插座的机械尺寸设计参考如图 9 所示。

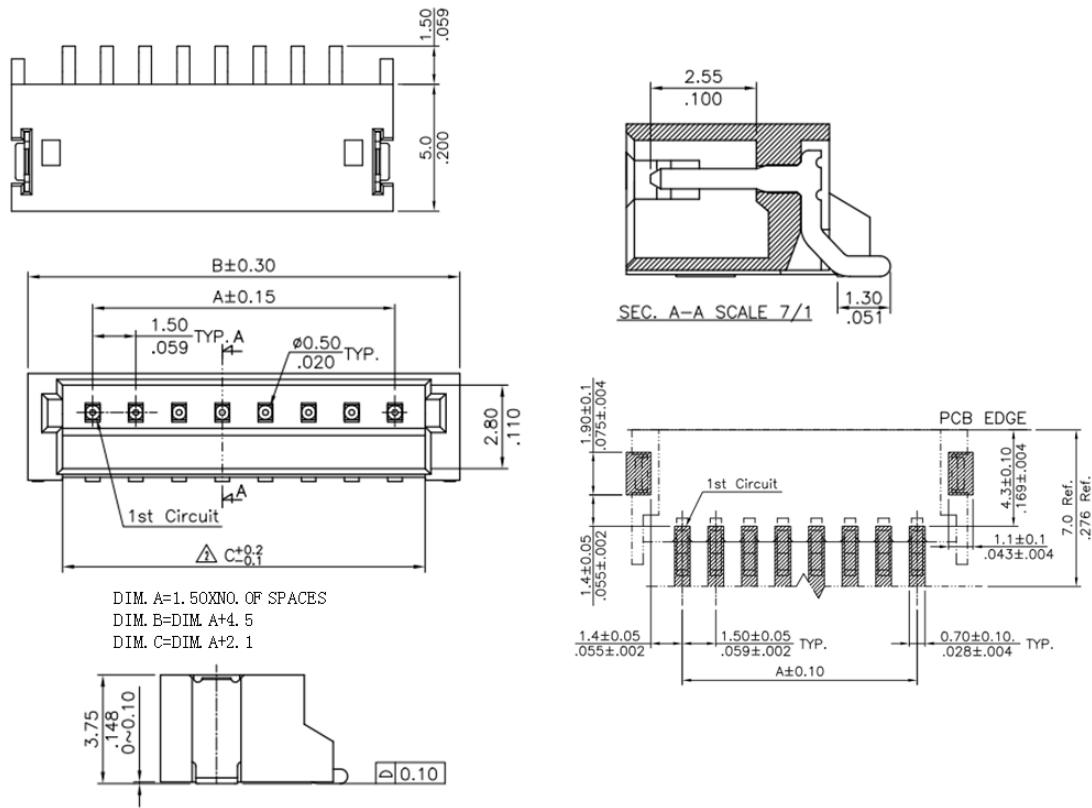


图 9 外接 4Pin 插座的尺寸设计参考

6. 模块选型信息

模块纯 PCBA 选型信息如下表：

模块类型	天线型号	尺寸(mm)
EMW5080V2-P	PCB 天线	21.6*35.6
EMW5080V2-E	IPX 天线	21.6*35.6

EMW5080V2 智能盒模式推荐选型信息和可选信息见表 17 和 18

表 12 EMW5080V2 推荐选型信息表

料号	模式	描述
EMW5080V2P	PCBA 模式	纯 PCBA
EMW5080V2P-BOX1	喷胶盒模式	PCBA+喷胶+壳体+组装
EMW5080V2P-BOX2	灌胶盒模式	PCBA+灌胶+壳体+电缆+组装
EMW5080V2E	PCBA 模式	纯 PCBA
EMW5080V2E-BOX1	喷胶盒模式	PCBA+喷胶+壳体+螺钉+不组装

表 13 EMW5080V2 可选选型信息表

可选模式			
	喷胶	塑料壳（包含内外螺钉）	组装
EMW5080V2P	0/1	0/1	0/1
EMW5080V2E	0/1	0/1	0/1
说明：其中 1 代表选择，0 代表不选择，例 EMW5080V2P-110：PCBA+喷胶+塑料壳+不组装；EMW5080V2P-010：PCBA+塑料壳单独发货			

图 10 喷胶盒塑料外壳壳体设计参考尺寸

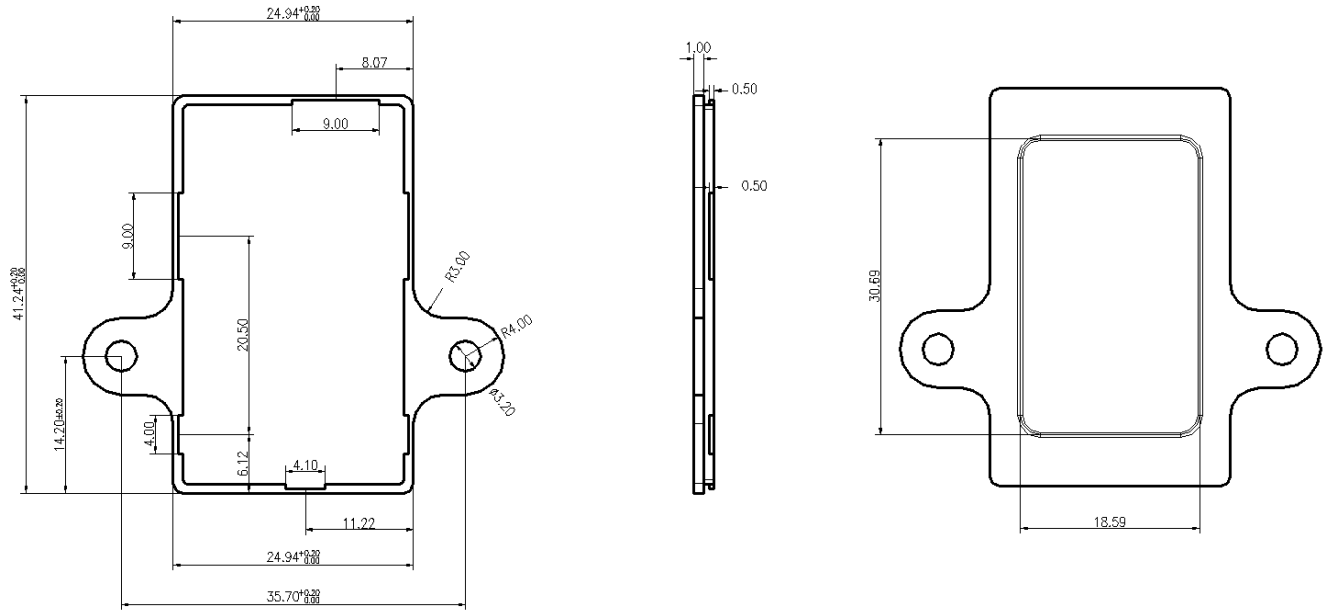


图 11 喷胶盒壳体盖板尺寸

6.2 灌胶盒模式外壳设计参考尺寸图

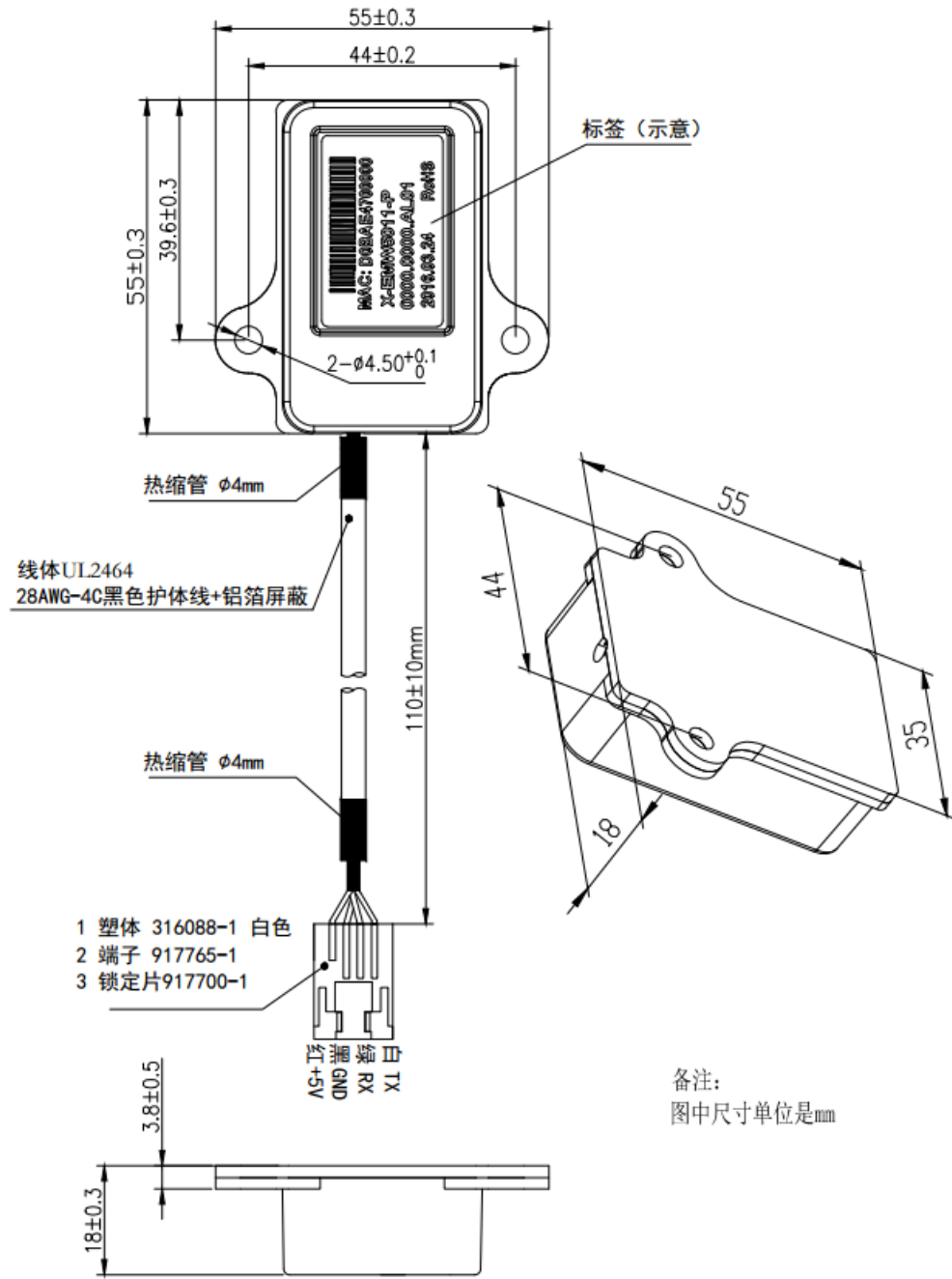


图 12 灌胶盒模式外壳设计参考尺寸

6.3 灌胶盒模式线束包装图

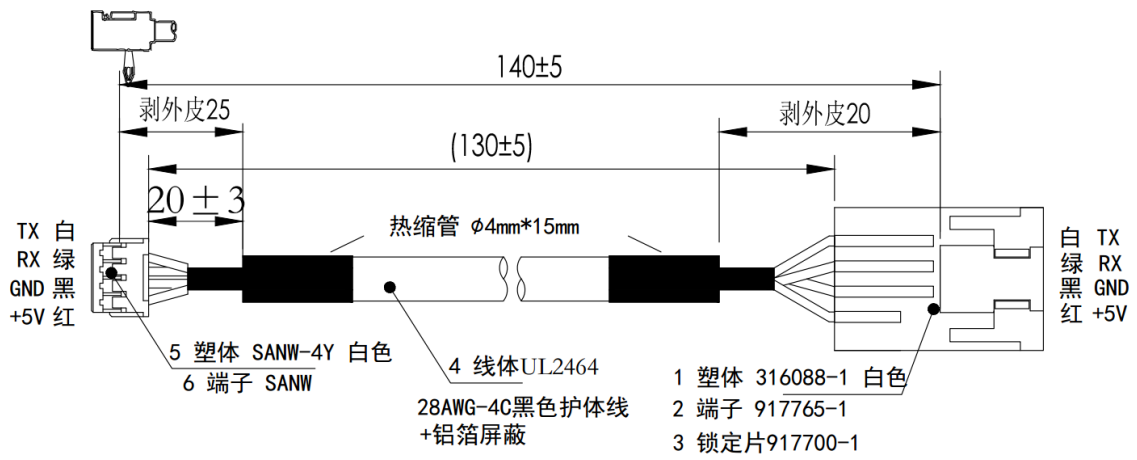


图 13 焊接线束包装尺寸图

7. 存储条件


	CAUTION This bag contains MOISTURE-SENSITIVE DEVICES	LEVEL <div style="border: 1px solid black; padding: 5px; display: inline-block;"> 3 </div>
	If Blank, see adjacent bar code label	
1. Calculated shelf life in sealed bag: 12 months at < 40°C and < 90% relative humidity (RH)		
2. Peak package body temperature: <u>260</u> °C <small>If Blank, see adjacent bar code label</small>		
3. After bag is opened, devices that will be subjected to reflow solder or other high temperature process must		
a) Mounted within: <u>168</u> hrs. of factory conditions <small>If Blank, see adjacent bar code label</small>		
≤ 30°C/60%RH, OR		
b) Stored at <10% RH		
4. Devices require bake, before mounting, if:		
a) Humidity Indicator Card is > 10% when read at 23 ± 5°C		
b) 3a or 3b not met.		
5. If baking is required, devices may be baked for 48 hrs. at 125 ± 5°C		
Note: If device containers cannot be subjected to high temperature or shorter bake times are desired, reference IPC/JEDEC J-STD-033 for bake procedure		
Bag Seal Date: _____ <small>If Blank, see adjacent bar code label</small>		
Note: Level and body temperature defined by IPC/JEDEC J-STD-020		

图 14 存储条件示意图

8. 内部接口参考电路

EMW5080V2 的接口内部包括一个高效 3.3V 的 DC-DC 电源转换和 UART 电平转换电路，以适应外部 5V 电平信号。电源的入口端有 PTC 和 TVS 保护，部分器件以实际使用为准。参考原理图如图 15 所示。

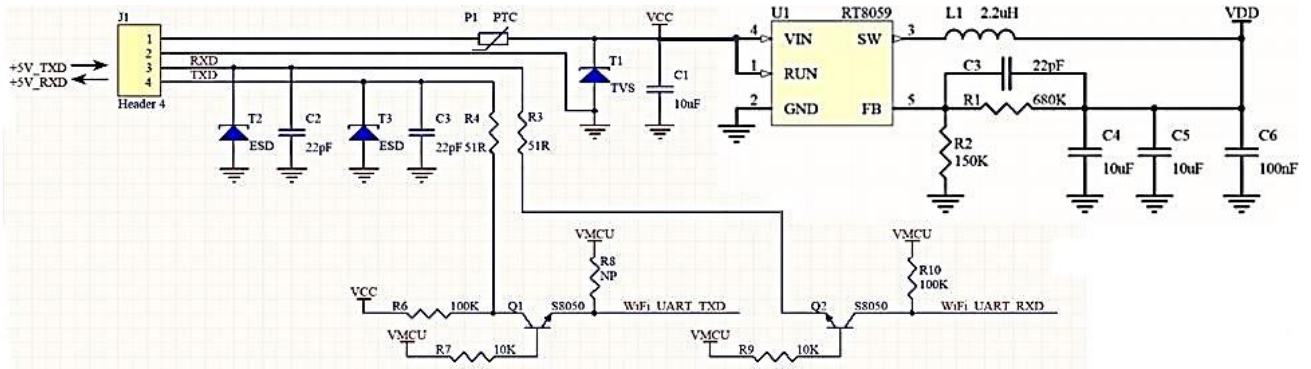


图 15 EMW5080V2 内部接口电路原理图

9. 装配测试信息

EMW5080V2 装配测试图如图 16 所示，需要特别注意的是，这些引脚仅供研发调试使用，不开放为功能脚，客户在使用时请注意。

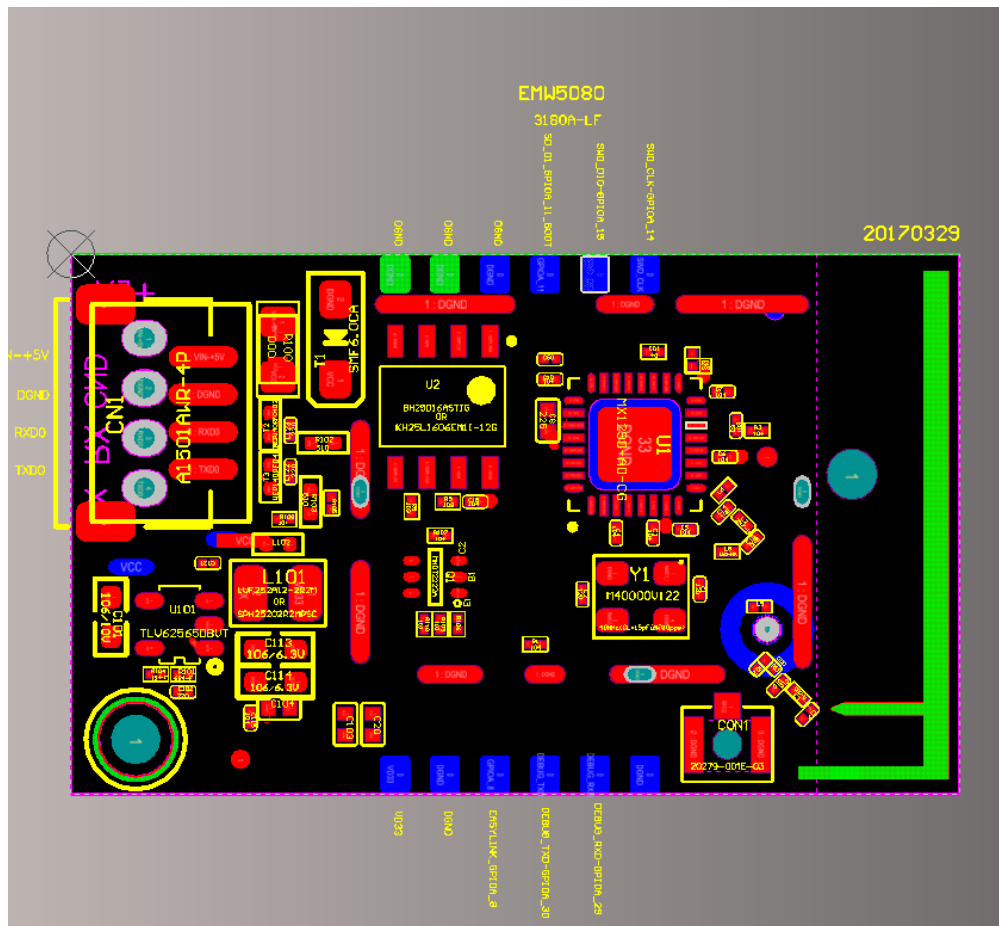


图 16 EMW5080V2 装配测试图

10. MOQ 与包装信息

	MOQ(pcs)	出货包装方式 (托盘/卷带)
EMW5080V2 (PCBA)	1200	托盘
EMW5080V2 (喷胶盒)	1080	袋装
EMW5080V2 (灌胶盒)	1080	袋装

11. 销售与技术支持信息

如果需要咨询或购买本产品，请在办公时间拨打电话咨询上海庆科信息技术有限公司。

办公时间：

星期一至星期五上午：9:00~12:00，下午：13:00~18:00

联系电话：+86-21-52655026

联系地址：上海市普陀区金沙江路 2145 弄 5 号 9 楼

邮编：200333

Email: sales@mxchip.com

Mxchip
reprint prohibited