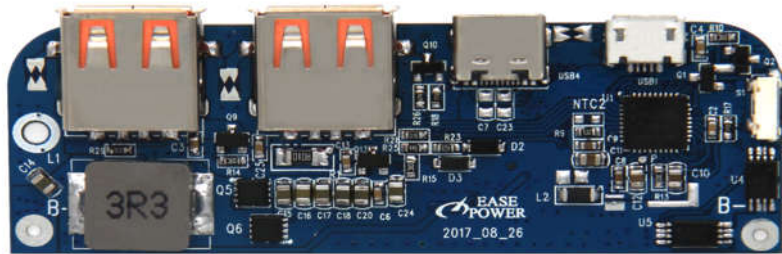


# EDP3026P

## 单串 PD/QC 快充移动电源方案

版本：1.31

日期：2017-12-26



### 文档历史记录

日期	版本号	姓名	版本更新记录
2017-10-20	V1.00	周玉春	First issue
2017-11-01	V1.10	周玉春	1,取消 PD 15V 和 20V 的设置, 只做 18W
2017-11-02	V1.20	周玉春	1,取消一个 A 口, 只保留 ABC 接口.
2017-11-27	V1.30	周玉春	1,增加一个 AABC 接口的版本: 标准板就分为 ABC 版本和 AABC 版本. 2,修改了部分细节描述, 使其表达更清晰.
2017-12-26	V1.31	周玉春	1,细化了 PCB LAYOUT 参考的内容, 增加了图示说明;

## 功能:

- ✓ 支持 BC1.2 DCP, PD2.0, QC2.0, QC3.0, APPLE 2.4A 快充协议, 兼容市面上几乎所有相关协议手机和设备;
- ✓ 支持 5V,9V,12V 的 PD2.0 协议
- ✓ 支持 AABC 和 ABC 接口
- ✓ 单节电芯
- ✓ 额定输入输出功率 18W,
- ✓ 18W 最低充放电效率高于 90%
- ✓ C 口双向快充: 输入时自动检测插入, 按键转输出
- ✓ B 口和 C 口先插入的进行充电, 后插入的无效
- ✓ C 口输出对手机充电不反灌
- ✓ 插入任意一个输出口都支持快充, 两个及以上输出口都插入手机后退出快充, 输出电压降到 5V ;
- ✓ 输入电流自适应
- ✓ 输出电压自适应
- ✓ NTC 检测
- ✓ 电量等级 4 个 LED 指示, 独立的快充指示 LED
- ✓ 电芯电压 4.20V, 4.30V,4.35V,4.40V 可配置
- ✓ 4 个等级电量电压点可配置
- ✓ 过流, 反向电流, 过压/欠压, 短路, 高低温保护

## 特色 :

EDP3026P: 单串 PD/QC 单芯片快充移动电源方案. 用一颗芯片完成了 DC-DC 升降压和快充协议, 方案集成度高, 外围原件少, 热效率非常优秀, 18W 时最低效率超过 90%. 元件温度低于 70°C。采用单节电芯, 支持 BC1.2 DCP, PD2.0, QC2.0/3.0, Apple 2.4A 输入输出双向快充协议. 测试了市场上几乎所有相关协议的快充手机, 兼容性几乎做到 100%.

具有完善的电池充放电管理, 独立的锂电保护电路, 支持过压/欠压, 过流, 反向电流, 短路, 高低温保护功能. 安全性高, 可靠性好, 生产简单, 是一款高性价比的单电芯 PD/QC 快充

移动电源方案.

## 功能描述：

### 1) 接口协议,功率及电流

输入		
接口	协议	额定功率（输入电流）
<b>B</b>	BC1.2 DCP / QC2.0	<b>B/C 口：</b> 18W（5V/2A, 9V/2A, 12V/1.5A）  (只允许一个口输入：先插入优先，后插入无效)
<b>C</b>	BC1.2 DCP / PD2.0 / QC2.0,	
输出		
接口	协议	额定功率（输出过流点）
<b>A1</b>	BC1.2 DCP / Apple 2.4A	<b>A1 口：</b> 18W（5V3.4A, 9V/2.5A, 12V/1.8A）  <b>A2/C 口：</b> QC 18W（5V3.4A, 9V/2.5A, 12V/1.8A）  PD 18W（配置电流: 5V/3.0A, 9V/2.0A, 12V/1.5A.  过流点：5V/3.4A, 9V/2.5A, 12V/1.8A.  (多于一个口输出功率为 18W，过流点 5V/3.4A)
<b>A2</b>	BC1.2 DCP / QC2.0 / QC3.0 / Apple 2.4A	
<b>C</b>	BC1.2 DCP / PD2.0 / QC2.0 / QC3.0 / Apple 2.4A	

**【注意：A1 接口只有在 AABC 接口的标准板中才有】**

### 2) 操作 UI

插入适配器首次上电激活锂电保护电路，系统上电，随后进入充电状态。若适配器支持快充则执行快充握手后协调输入电流。并根据电池的电压进行涓流，恒流和恒压充电,LED 灯闪烁显示电池电量；恒压充电阶段充电电流小到一定程度后确认电池充满，关闭充电；若电池充满电后未拔出电源，电池电压降到回充电压点后重新进入充电；充电状态拔出电源后，系统进入待机。充电状态不响应输出口负载插入，也不响应按键。

待机状态插入手机或短按按键进入放电状态。若此时有手机插入且支持快充的话则执行快

充握手后协调输出电压，LED 显示电池电量。负载电流小到一定程度后确认手机充满电，延时一段时间后关闭输出，进入待机。输出时长按按键则关闭输出进入待机。输出状态时插入电源转入充电状态。

当发生过压，欠压，过流，短路等异常时，立即关机。当高低温过温后也关机，温度恢复到正常后重新工作。

### 电性能参数：

静态特性(实际样板测试数据，不同样板数据会有一些差异)：

待机电流		30	60	100	uA
开机电流(空载)		40	50	90	mA

输入特性(实际样板测试数据，不同样板数据会有一些差异)：

参数	测试条件	Min	Typ	Max	Unit
充电额定功率			18		W
充电效率	$V_{in} \backslash V_{bat}$	3.2V	3.7V	4.0V	%
	5V/3A	91.0	92.6	93.8	
	9V/2A	89.2	91.20	91.8	
	12V/1.5A	89.0	89.6	90.4	
温度 MOS, 电感表面	室温 25°C	66			°C
充电电压		4.5	依据快充协议	23.0	V
涓流充电电流		200	320	560	mA
恒流充电电流		5V	9V	12V	A (+/-10%)
		2.0	2.0	1.5	
充电截止电流		100	260	300	mA

充电截止电压		4.20/ 4.30/ 4.35/ 4.40 可配置 (+/-0.05V)			V
回充电压		-0.4	-0.2	-0.1	V
4 个等级电池电量的电压值		可配置			V

输出特性(实际样板测试数据, 不同样板数据会有一定差异):

参数	测试条件	Min	Typ	Max	Unit
放电额定功率			18		W
放电效率	Vbat Vout	3.3V	3.7V	4.2V	%
	5V/3A	91.3	91.5	92.7	
	9V/2A	89.7	90.8	91.5	
	12V/1.5A	88.6	89.8	90.3	
温度 MOS, 电感表面	室温 25°C	72			°C
输出电压		4.5	依据快充协议	20.0	V
输出过流点		5V	9V	12	A (+/-10%)
		3.4	2.5	1.8	
负载充满电流 (无负载电流)		50	60	100	mA
带载纹波	负载电流	5V/3A	9V/2A	12V/1.5A	
	纹波	50	90	110	mV
单节电芯 电池关机电压		2.80	3.0		V

## 兼容性:

充电:

QC2.0 , QC3.0 ---- 小米智能适配器 , 华为 QC 充电器等

PD2.0 --- 苹果笔记本适配器.

放电 :

序号	类型	品牌	型号	简称	协议类型	测试结果
1	手机	Apple	iPhone8	/	PD	支持
2	手机	华为	LON-AL00	MT9-PRO	PD	支持
3	手机	努比亚	Z11	Z11	PD	支持
4	手机	LG	G5	G5	PD	支持
5	手机	小米	MI 5	MI5	PD	支持
6	手机	小米	MI 6	MI 6	PD	支持
7	手机	乐视	MAX 2	MAX 2	PD	支持
8	手机	MOTO	Z PLAY	Z PLAY	PD	支持
9	手机	HP	Elite X3	Elite X3	PD	支持
10	手机	Google	Pixel XL	Pixel XL	PD	支持
11	电脑	DELL	XPS15-956S/I7-I700HQ(港版)	/	PD	支持
12	电脑	HP	W001TU(Z1E36PA)/I5-7200U 13.3 (港版)	/	PD	支持
13	电脑	Apple	MacBook 13.3SL/2./8/256 (港版)	/	PD	支持
14	电脑	小米	Air 12	/	PD	支持
15	电脑	华为	MateBook	/	PD	支持
16	电脑	HP	Elite X2	/	PD	支持
17	电脑	Google	Pixel C	/	PD	支持
18	平板	Apple	iPad Pro 10.5	/	PD	支持
19	游戏机	索尼	任天堂	/	PD	支持
20	分析仪		USB power delivery Analyzer	/	PD	支持
21	手机	小米	2016089	5C	QC2.0	支持
22	手机	小米	2015211	NOTE2	QC3.0	支持

23	手机	小米	2016080	MIX	QC3.0	支持
24	手机	小米	2016001	MAX	QC3.0	支持
25	手机	小米	2015201	5	QC3.0+PD	支持
26	手机	小米	MCE16	6	QC3.0+PD	支持
27	手机	小米	2014616	NOTE	QC2.0	支持
28	手机	小米	Mi 5S	Mi 5S	QC3.0	支持
29	手机	乐视	LEX622	S3	QC3.0	支持
30	手机	乐视	X820	MAX2	QC2.0+PD	支持
31	手机	乐视	X621	PR02	QC2.0	支持
32	手机	乐视	X620	2	QC2.0	支持
33	手机	乐视	X500	1S	QC2.0	支持
34	手机	LG	H818	G4	QC2.0	支持
35	手机	LG	H860N	G5	QC3.0+PD	支持
36	手机	LG	VS995	V20	QC2.0	支持
37	手机	LG	H819	G4	QC2.0	支持
38	手机	LG	H848	G5SE	QC2.0	支持
39	手机	TCL	950	950	QC3.0	支持
40	手机	努比亚	NX535J	Z11MAX	QC2.0	支持
41	手机	努比亚	NX551J	M2	QC3.0	支持
42	手机	努比亚	NX513J	MY 布拉格	QC2.0	支持
43	手机	努比亚	Z11	Z11	PD	支持
44	手机	ZTE	A2015	天机 A2015	QC2.0	支持
45	手机	ZTE	A2017	天机 A2017	QC2.0	支持
46	手机	VIVO	X9	X9	QC2.0	支持
47	手机	VIVO	X7	X7	QC2.0	支持
48	手机	VIVO	XPLAY5A	XPLAY5A	QC2.0	支持
49	手机	VIVO	V3 MAXA	V3 MAXA	QC2.0	支持
50	手机	VIVO	X9i	X9i	QC2.0	支持
51	手机	锤子	SM919	M1L	QC3.0	支持
52	手机	锤子	0D103	坚果 PRO	QC3.0	支持
53	手机	锤子	SM901	M1	QC3.0	支持
54	手机	索尼	F8332	XZ	QC2.0	支持

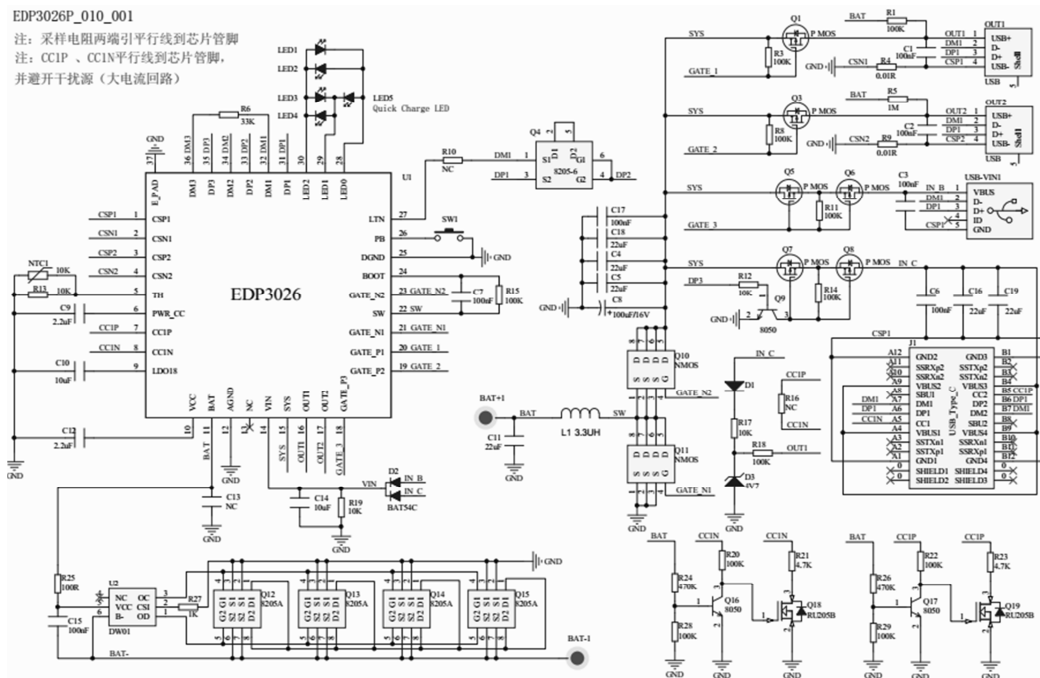
55	手机	索尼	E6533	Z3+	QC2.0	支持
56	手机	MOTO	XT1581	X 极	QC2.0	支持
57	手机	MOTO	XT1644	G4-PLUS	QC2.0	支持
58	手机	ZUK	Z2151	ZUK-EDGE	QC3.0	支持
59	手机	ZUK	Z2-PRO	Z2-PRO	QC3.0	支持
60	手机	纽曼	CM810	CM810	QC2.0	支持
61	手机	IVVI	I3-01	I3-01	QC3.0	支持
62	手机	IVVI	SS1-03	SS1-03	QC2.0	支持
63	手机	360	1515-A01	Q5	QC3.0	支持
64	手机	360	旗舰版	旗舰版	QC2.0	支持
65	手机	黑莓	DTEK50	DTEK50	QC2.0	支持
66	手机	黑莓	PRIV	PRIV	QC2.0	支持
67	手机	HTC	A9W	ONE	QC3.0	支持
68	手机	HTC	M10U	M10U	QC3.0	支持
69	手机	HTC	ONE A9	ONE A9	QC3.0	支持

## 应用电路：

<仅供参考，请联系索取最新的原理图>

EDP3026P\_010\_001

注：采样电阻两端引脚平行线到芯片管脚  
注：CC1P、CC1N平行线到芯片管脚，  
并避开干扰源（大电流回路）





## 参考 BOM :

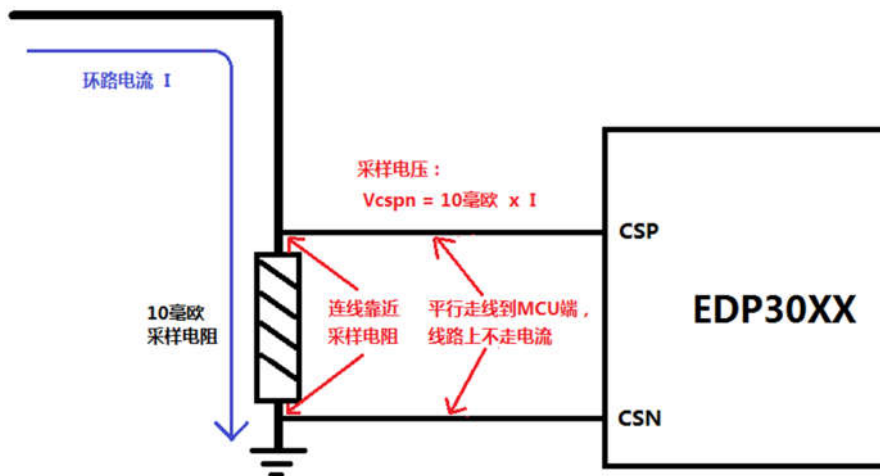
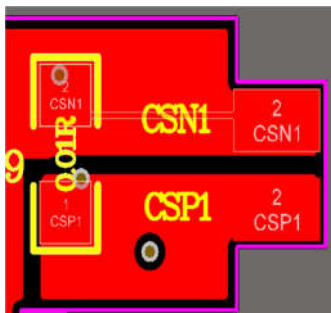
<仅供参考，请联系索取最新的 BOM>

No.	名称	规格		位号	Mark	用量
1	主控芯片	EDP3026	QFN36	U1		1
2	贴片电阻	0.01R 1%	1206	R4 R9		2
5		100R 5%	0603	R25		1
6		1K 5%	0603	R27		1
7		4.7K 5%	0603	R21 R23		2
8		10K 5%	0603	R12 R13 R17 R19		4
9		33K 5%	0603	R6		1
10		100K 5%	0603	R1 R3 R8 R11 R14 R15 R20 R22 R28 R29 R18		11
11		470K 5%	0603	R24 R26		2
12		10K	NTC	NTC1		1
13		1M 5%	0603	R5		1
14		贴片电容	100nF/16V 10%	0603	C1 C2 C3 C6 C7 C15 C17	
15	2.2uF/16V 10%		0603	C9 C12		2
16	10uF/16V 10%		0805	C10 C14		2
17	10uF/16V 10%		0805	C13		0
18	22uF/16V 10%		0805	C4 C5 C11 C16 C18 C19		6
19	电解电容	100uF/16V 10%		C8		1
20	电感	3.3uH		L1		1
21	MOS 管	DTS2319	SOT-23	Q1 Q3 Q5 Q6 Q7 Q8		6
22		TDM3526	DFN3.3*3.3	Q10 Q11		2
23		FS8205	SOT-23-6	Q4		1
24		RU205B	SOT-23-6	Q18 Q19	Vgs<=1.2V	2
25		FS8205	TSSOP-8	Q12 Q13 Q14 Q15		4
26	二极管	BAT54C	SOT-23	D2		1
27		SS24	SOD123	D1		1
28	稳压管	4V7	SOD123	D3		1
29	三极管	NPN 8050	SOT-23	Q9 Q16 Q17		3
30	电量指示灯	LED	0603	LED1 LED2 LED3 LED4		4
31	快充指示灯	LED	0603	LED5		1
32	USB-A 母座	USB-A 母座		OUT1 OUT2		2
33	Micro-B 母座	Micro-B 母座		USB-VIN1		1
34	USB-C 母座	USB-C 母座		J1		1
35	按键	SW		SW1		1
36	电池接口	Power	BAT-2.54	BAT-1 BAT+1		2
37	锂保芯片	DW01	SOT-23-6	U2		1

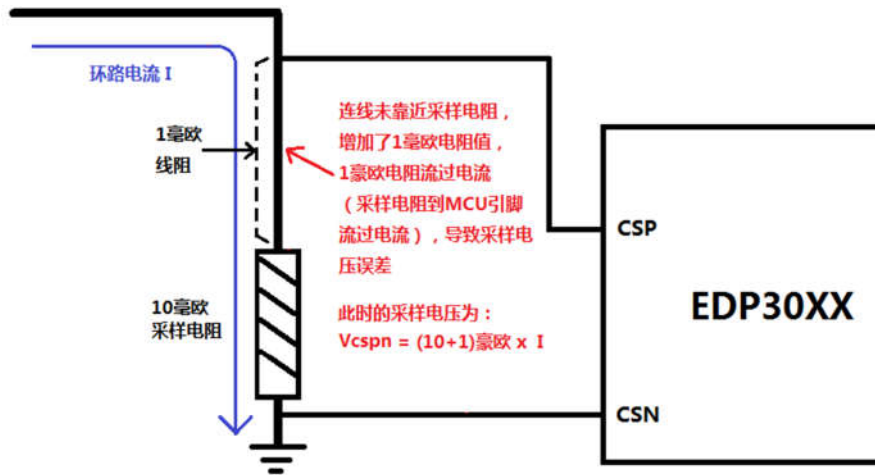
Total: 80

## PCB 设计参考：

1. IC 下面需敷铜散热 ( IC 衬底要连接到 PGND), 散热面积尽量大, 衬底焊盘打通孔到 PCB 底层, 并适当露铜皮增强散热。
2. LDO18 脚的 10uF 电容要靠近芯片管脚; AGND 用单点接连的方式回到 PGND。
3. 采样电阻 CSP, CSN 端 Layout 应遵循如下规则：
  - a) CSP, CSN 走线要尽量避开干扰源器件比如电感, 环路 MOS, Vout 等;
  - b) CSP, CSN 走线尽量在同一层, 减少打孔的情况;
  - c) CSP, CSN 两条线都必须靠近采样电阻, 从采样电阻两端平行走线接入芯片且尽量靠近芯片; 采样电阻到芯片端之间的连线不得过电流. 同样原理 CSN 也是不可以直接和 PGND 相连。



### 正确做法



## 错误做法

4. 大电流通路（升降压环路部分电路：BAT – 电感 – MOS -- VOUT）：尽量走在同一层，而且尽量粗短，同时地的面积也尽量增大且要完整。这样可以增加散热，减小纹波并降低 EMC 干扰。
- 5, USB 口外壳不可以直接接 GND. 因为某些 USB 线负极是与外壳相连的，而采样电阻是需要接在接口负极与 GND 中间，若两者相连则相当于采样电阻短路了。
- 6, 为保证散热，EMC 等性能最佳，推荐使用四层板。

## Q&A :

Q: 电池的电压不同，如何配置？

A: 我们可以提供 4.20V, 4.30V, 4.35V, 4.40V 四种电芯电压的软件。

Q: 每款电池的放电曲线不同，如何配置？

A: 方案中用 4 个 LED 灯来表示电池电量等级，可以根据客户电池的放电曲线

通过软件调整电量等级的电压值；

Q: 输入输出接口外壳是否可以接 GND.

A: 不可以. 因为某些接口连接线负极是与外壳相连的, 而我们的采样电阻是需要接在 GND 与接口负极中间, 若两者相连则相当于采样电阻短路了.