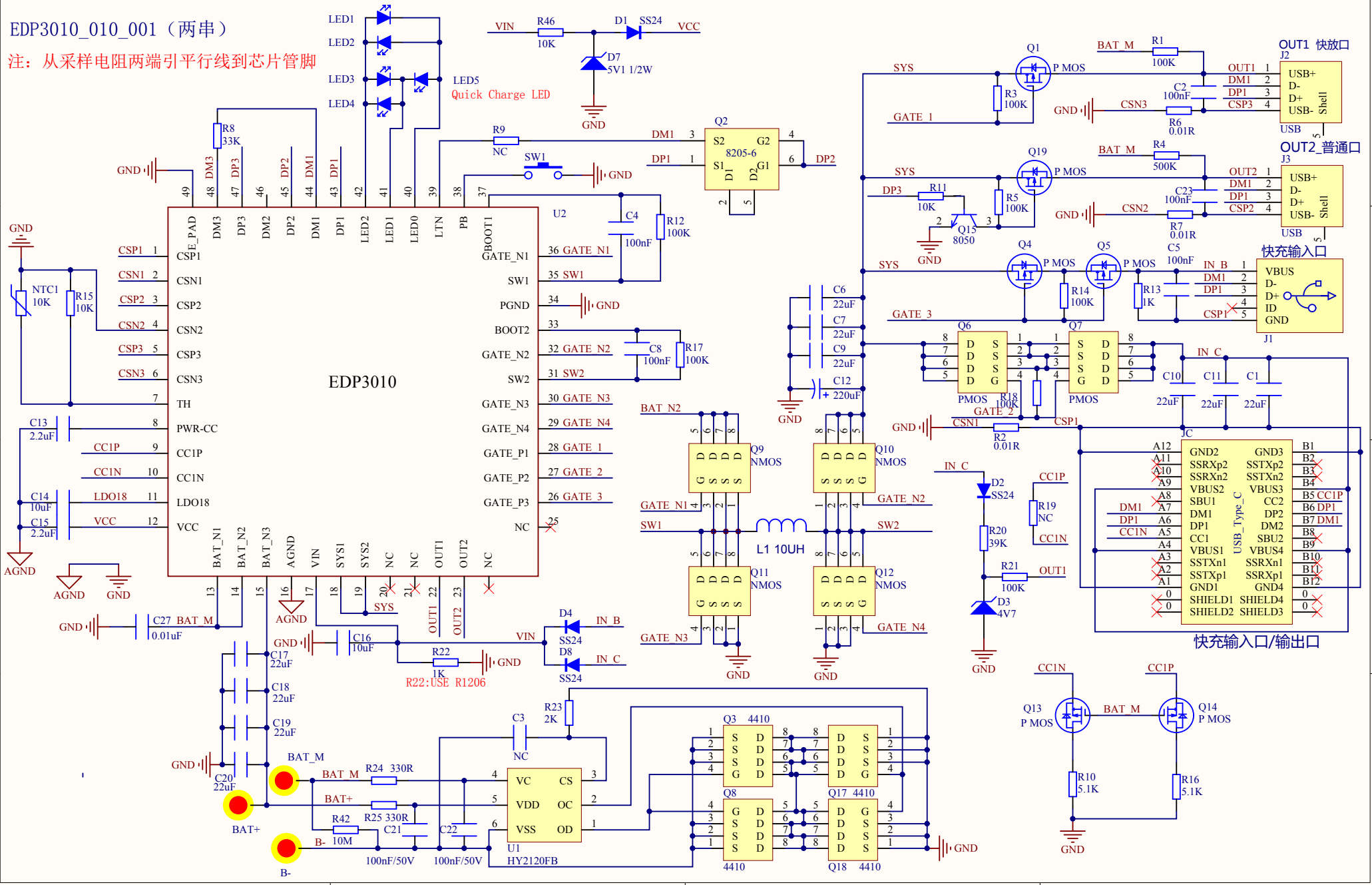


# EDP3010\_010\_001 (两串)

注：从采样电阻两端引平行线到芯片管脚



EDP3010

快充输入/输出

OUT1 快充口

OUT2\_普通口

快充输入

快充输入/输出

3010P\_020\_002  
EDP3010P\_AABC/  
Apple/QC/PD

注：从采样电阻两端引平行线到芯片管脚

