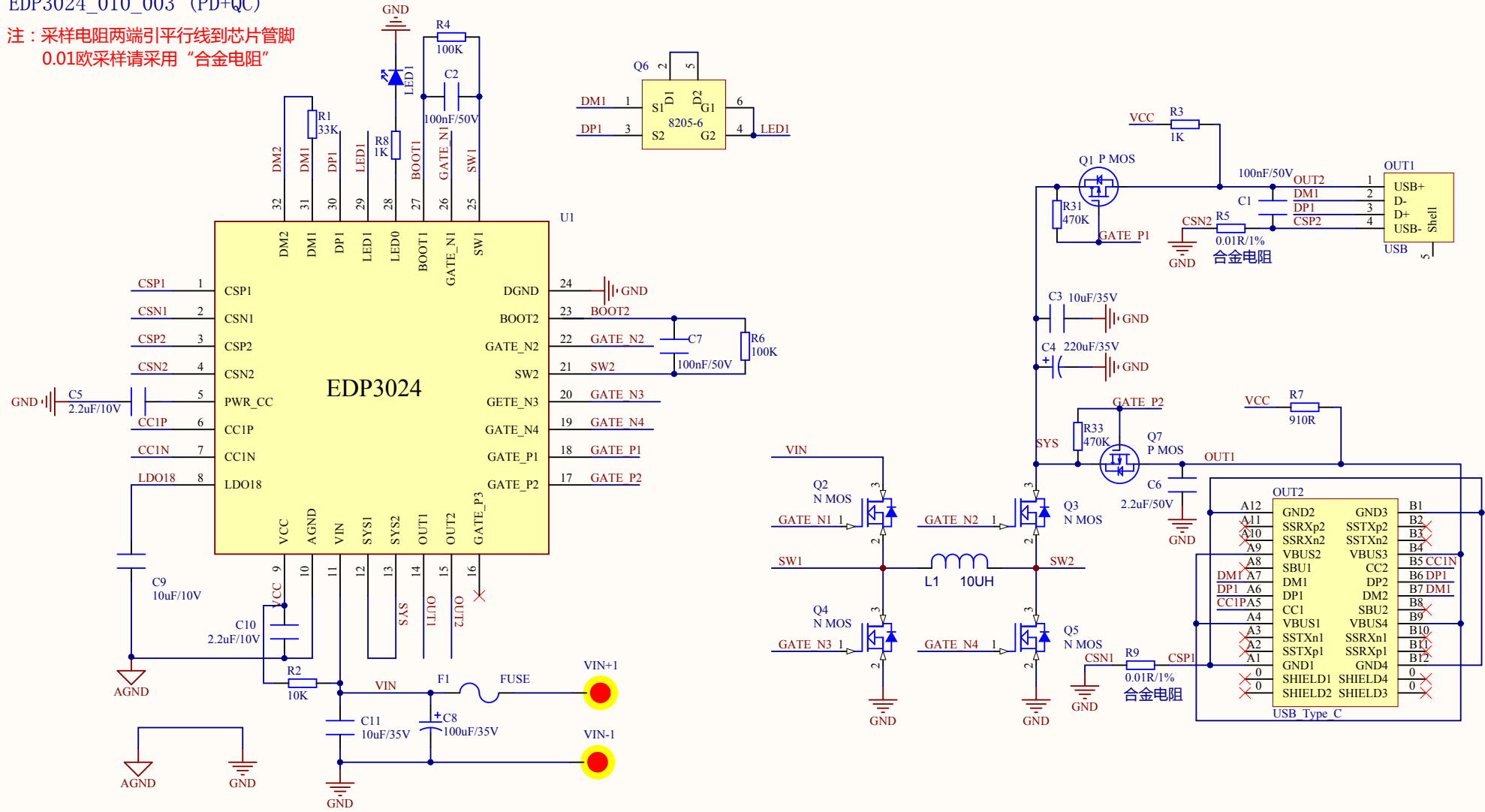


EDP3024_010_003 (PD+QC)

注：采样电阻两端引平行线到芯片管脚
0.01欧采样请采用“合金电阻”



A

A

B

B

C

C

D

D

1

2

3

4