



单 C 口 PD 快充适配器协议芯片

EDP3036S

特点

- ◆ 输出电压：4.5~20V
- ◆ 放电电流：0~6A
- ◆ 支持 PD2.0、QC2.0、QC3.0、BC1.2 DCP、

APPLE 2.4A 快充协议

- ◆ 支持 5V、9V、12V、15V、20V PD2.0 协议
电压

- ◆ 集成输出电压自适应
- ◆ 集成自动休眠功能, 过六级能效
- ◆ 集成过流、过压/欠压、短路保护功能
- ◆ 封装形式： QFN36 6*6mm

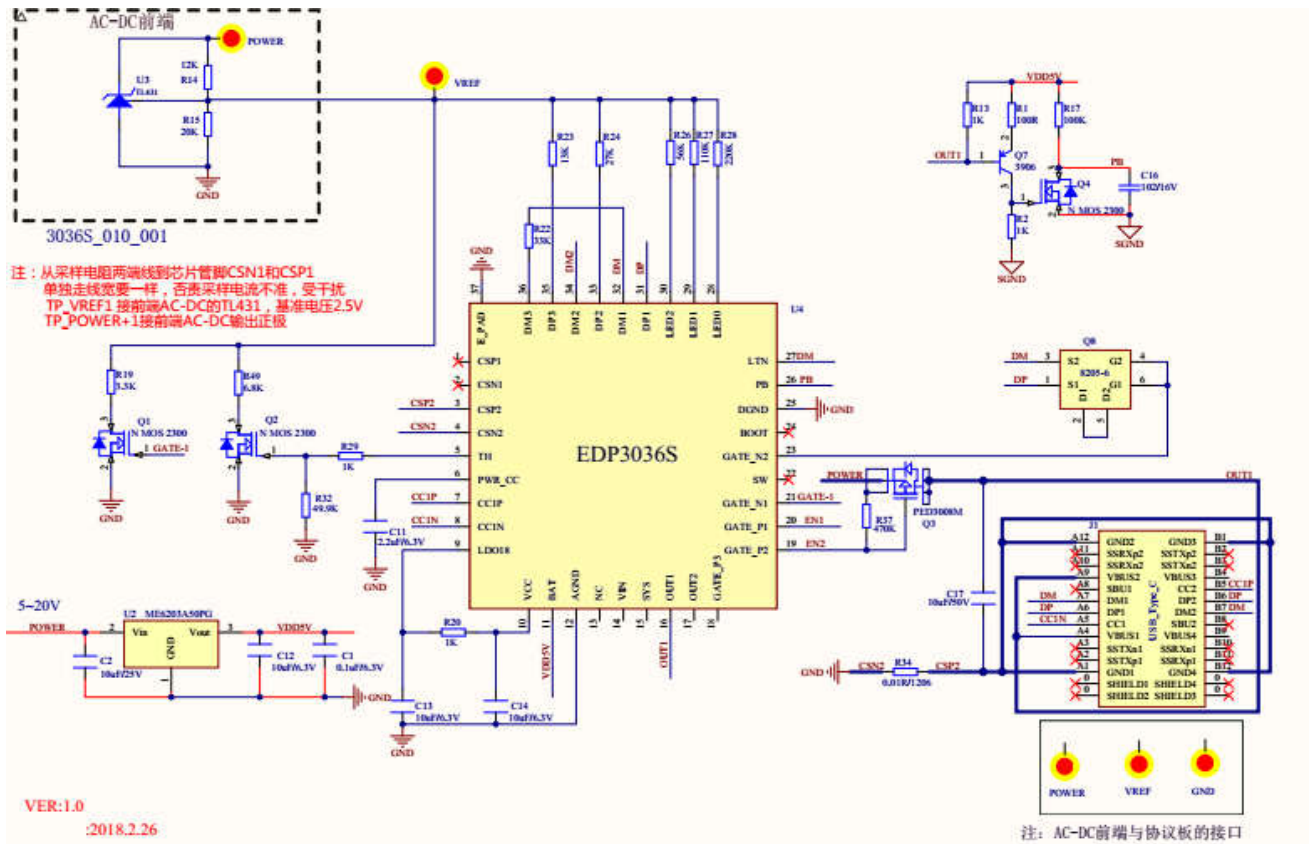
概述

EDP3036S 是为单 C 口 PD 快充适配器设计的一颗协议芯片。芯片集成了 BC1.2 DCP、APPLE 2.4A、QC2.0、QC3.0、及 5V、9V、12V、15V、20V 完成的 PD2.0 协议；支持自动休眠功能, 可过六级能效；能够支持苹果、HP、DELL、华为、小米、任天堂等笔记本、平板、手机和游戏机快充，且兼容性优异；支持输出电流可调，可配置输出过流点及输出功率；支持过流、过压/欠压、短路保护功能。

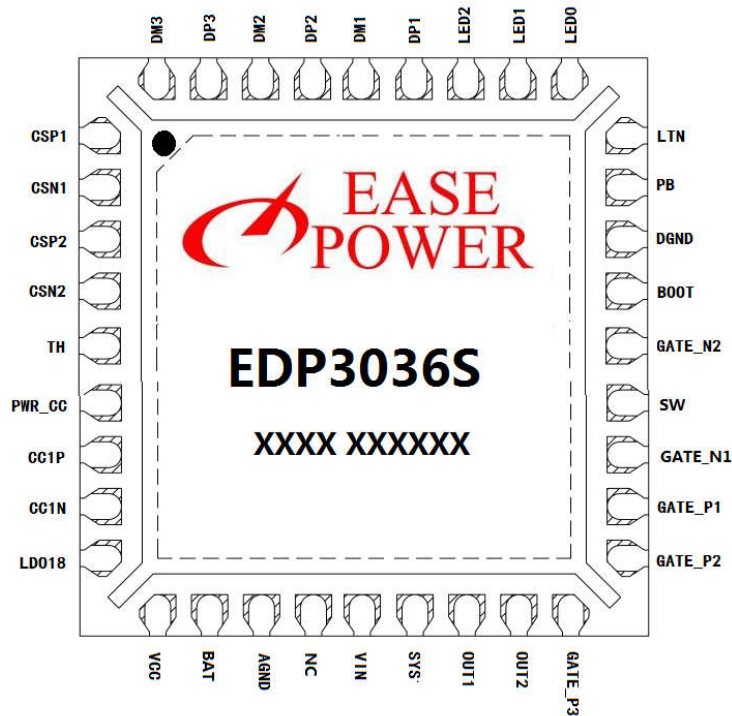
应用范围

- ◆ PD 电源适配器。

典型应用原理图（根据应用可以做灵活调整）



注：实际应用原理图以原厂另行提供的原理图为准

管脚定义


说明: I/O 耐压特性 L 指的是 5V I/O □, 其耐压范围是 -0.7~8V, H 指的是高压 I/O 其耐压范围是 -0.7~45V.

管脚号	管脚名称	I/O	I/O 耐压特性	管脚定义
1	CSP1	I	L	内部电流采样通道1的P端
2	CSN1	I	L	内部电流采样通道1的N端
3	CSP2	I	L	内部电流采样通道2的P端
4	CSN2	I	L	内部电流采样通道2的N端
5	TH	I	L	环境温度检测脚, 外接热敏电阻
6	PWR_CC	O	L	5V LDO 输出, 外接2.2uF 电容.
7	CC1P	I	L	PD 协议对应的 CC 脚 2 (外接 CC 接口)
8	CC1N	I	L	PD 协议对应的 CC 脚 1 (外接 CC 接口)
9	LD018	O	L	1.8V LDO 输出, 外接10uF 电容.
10	VCC	O	L	5V LDO 输出, 接 2.2uF 电容.
11	BAT	I	L	电池正端
12	AGND	I	L	芯片模拟地
13	NC			NC

14	VIN	I	H	VIN 输入脚
15	SYS	0	H	电源
16	OUT1	0	H	输出
17	OUT2	0	H	输出
18	GATE_P3	0	H	PMOS 驱动控制端
19	GATE_P2	0	H	PMOS 驱动控制端
20	GATE_P1	0	H	PMOS 驱动控制端
21	GATE_N1	0	H	NMOS 驱动控制端
22	SW	0	H	开关脚
23	GATE_N2	0	H	NMOS 驱动控制端
24	BOOT	0	H	GATE_N2电源供电，连接100nF 电容到 SW2
25	DGND	I	L	芯片功率地
26	PB	I	L	按键检测脚
27	LTN	I/O	L	外接 LIGHT 灯
28	LED0	I/O	L	外接 LED 灯
29	LED1	I/O	L	外接 LED 灯
30	LED2	I/O	L	外接 LED 灯
31	DP1	I/O	L	USB D+ 端
32	DM1	I/O	L	USB D- 端
33	DP2	I/O	L	USB D+ 端
34	DM2	I/O	L	USB D- 端
35	DP3	I/O	L	USB D+ 端
36	DM3	I/O	L	USB D- 端

电气参数 (TA = +25° C)

参数	符号	最小值	典型值	最大值	单位	条件
输出电压	Vout1	4.5		20	V	
输出电流	Iocp1	0		6	A	
静态电流				100	uA	

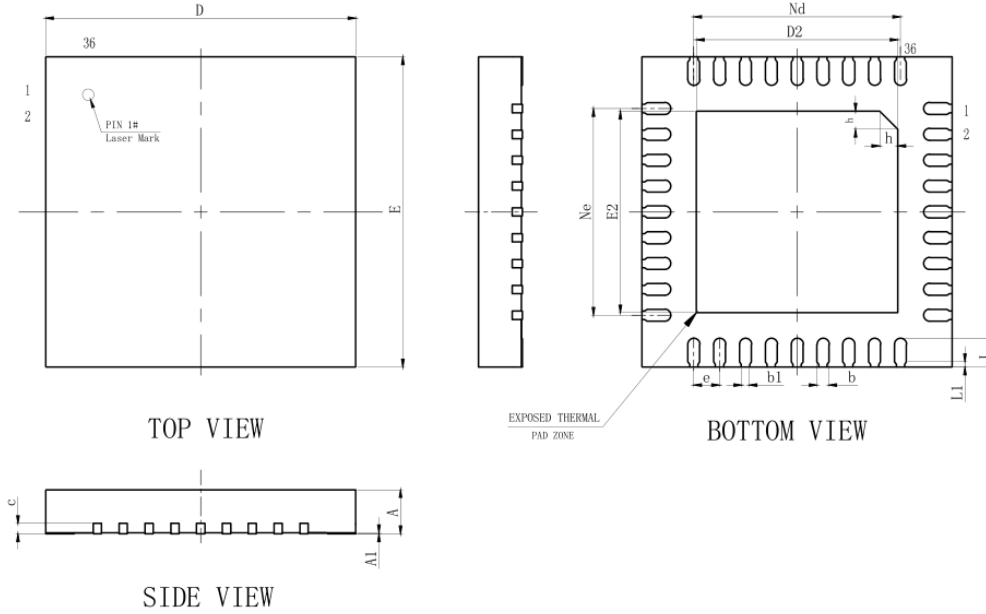
极限参数

参数	阈值	单位	条件
存储环境温度	-50~150	度	
工作环境温度	-20~80	度	
工作结温	-40~150	度	

PCB 设计参考:

- 1, IC 下面需敷铜散热 (IC 衬底要连接到 PGND), 散热面积尽量大, 衬底焊盘打通孔到 PCB 底层, 并适当露铜皮增强散热。
- 2, 大电流通路尽量走在同一层, 而要尽量粗短。如: VOUT 走线。
- 3, CSN, CSP 走线要避开干扰源器件, 走线尽量在同一面。同时两条线必须从采样电阻两端接入芯片, 不得随意将其他 PGND 电位接入芯片管脚。
- 4, LD018脚的10uF 电容要靠近芯片管脚, AGND 用单点接连的方式回到 PGND。

封装外形尺寸:



SYMBOL	MILLIMETER		
	MIN	NOM	MAX
A	0.70	0.75	0.80
A1	0	0.02	0.05
b	0.18	0.23	0.30
b1	0.16REF		
c	0.18	0.20	0.23
D	5.90	6.00	6.10
D2	3.80	3.90	4.00
Nd	3.95	4.00	4.05
e	0.50BSC		
E	5.90	6.00	6.10
E2	3.80	3.90	4.00
Ne	3.95	4.00	4.05
L	0.50	0.55	0.60
L1	0.10REF		
h	0.30	0.35	0.40
L/封装尺寸 (REF.)	181X181		