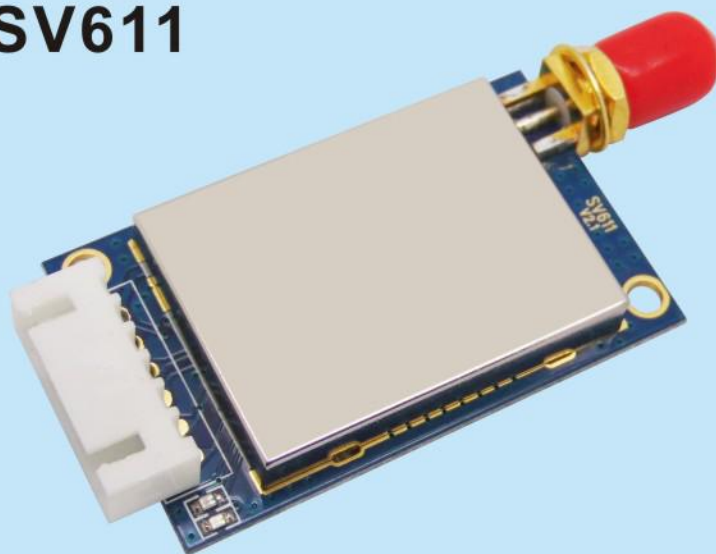


产品规格书 V4.0

100mW TTL/RS232/RS485 电平接口

工业级嵌入式无线透传模块

SV611



目 录

一、 产品描述.....	3
二、 产品特点.....	3
三、 应用领域.....	3
四、 内部框图.....	3
五、 性能参数.....	4
六、 产品功能.....	4
1) 上电复位.....	4
2) 数据无线传输模式.....	5
3) 参数配置模式.....	6
4) RSSI 场强检测功能.....	11
5) 休眠状态.....	11
七、 连接方式.....	11
八、 脚位定义.....	12
九、 周边配件.....	12
十、 机械尺寸.....	14
十一、 产品订购信息.....	14
十二、 常见问题.....	15
附录：炉温曲线图.....	16

注：文档修订记录

历史版本号	发布时间	修改内容
V1.0	2011-9-2	初次发布
V2.0	2012-5-6	修改部分参数数据
V3.0	2014-10-28	增加图片，延时时间说明
V4.0	2015-4-18	与通讯协议合并

一、 产品描述

SV611 是一款工业级多电平接口的无线数据传输模块。它提供了 TTL/232/485 三种电平接口可供客户选择，内部集成的是 Silicon Lab 高性能的射频芯片。极低的接收灵敏度,再加上业界领先的 100mW 的输出功率保证扩大范围和提高链路性能。模块提供了多频段多信道以及网络 ID 来降低传输过程中的干扰以提高传输性能。用户可以通过我司提供的 PC 软件或发送相应的串口指令来读取或修改模块的串口设置和 RF 的相关参数。小巧的体积和便捷的设置使之在工业控制上得到了非常广泛的应用。

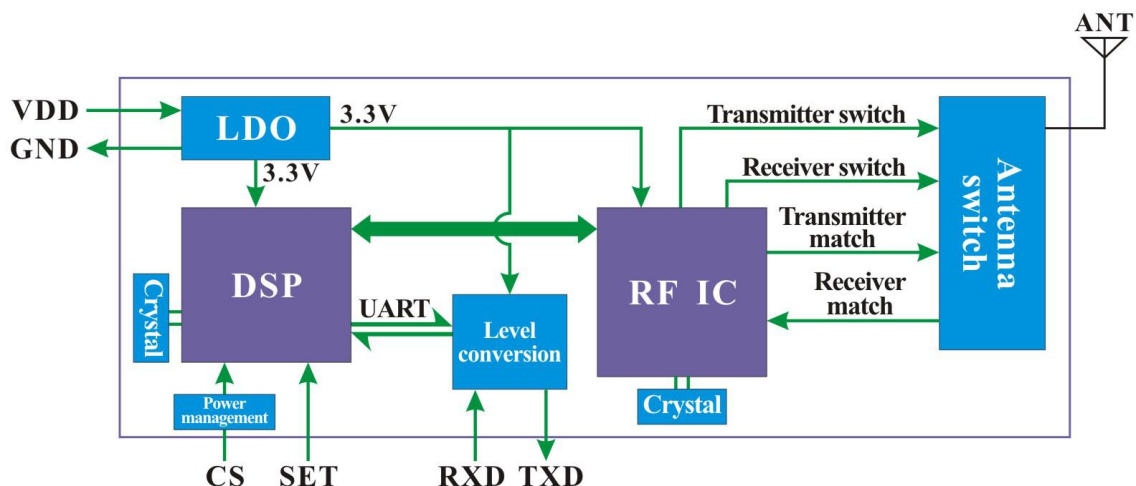
二、 产品特点

- 空旷传输距离可达 1400 米 @1.2K 速率时
- 工作频段：433/470/868/915 MHz 可选
- 通讯频道多达 40 个
- 4 字节网络 ID
- 串口参数设置多样化
- GFSK 调制模式
- RSSI 场强信号可监测
- TTL/RS232/RS485 电平接口
- 天线自动匹配及双向开关控制
- 灵敏度高达 -121 dBm
- 最大输出功率：100 mW (+20 dBm)
- 工作电压范围：3.3 ~ 7.0 V
- 工作温度范围：-40 ~ +85 ° C
- 重量：10.0 g

三、 应用领域

- 无线遥控遥测
- 远程抄表
- 安防系统
- 工业数据采集
- 家庭自动化遥测
- 无线数据通信
- 门禁系统
- 机器人控制

四、 内部框图



五、性能参数

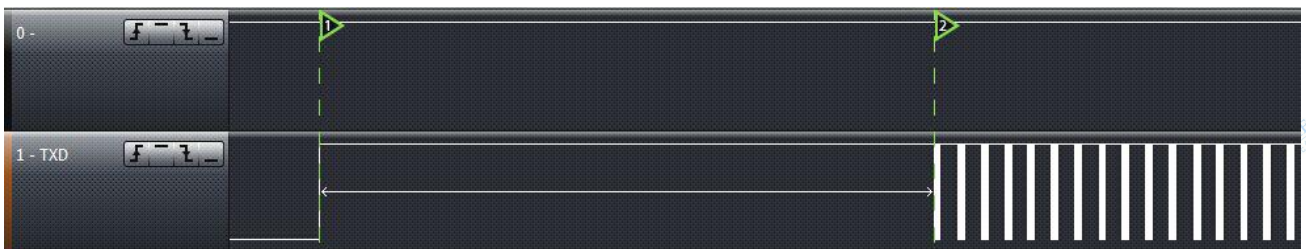
注：模块内部经过 3.3V LDO 稳压。CS 脚和 SET 脚控制是 3.3V 电平。如若是 TTL 电平的模块，那串口 TXD 和 RXD 脚输出和输入都是支持 3.3V 电平。

参数	最小	典型	最大	单位	条件
运行条件					
工作电压范围	3.3	5.0	7.0	V	
工作温度范围	-40	25	+85	°C	
电流消耗					
接收电流		25		mA	TTL 电平
		34		mA	485 电平
		32.7		mA	232 电平
发射电流		95		mA	@20dBm
休眠电流		<5		uA	@TTL 电平
射频参数					
频率范围 (不同规格)	414.92	433.92	453.92	MHZ	@433MHZ
	470.92	470.92	509.92	MHZ	@470MHZ
	849.92	868.92	888.92	MHZ	@868MHZ
	895.92	914.92	934.92	MHZ	@915MHZ
调制速率	1.2	9.6	115.2	Kbps	GFSK
发射功率范围	-1	+20	+20	dBm	软件可配置
接收灵敏度		-121		dBm	@1.2kbps

六、产品功能

1) 上电复位

模块标准电源电压为 5V（常用普通 4.2V 锂电池亦可），首次上电复位，模块的收发指示灯会自检闪烁 3 次（如上电灯不亮则考虑模块是否已损坏），复位时间约为 2S，如下图所示：



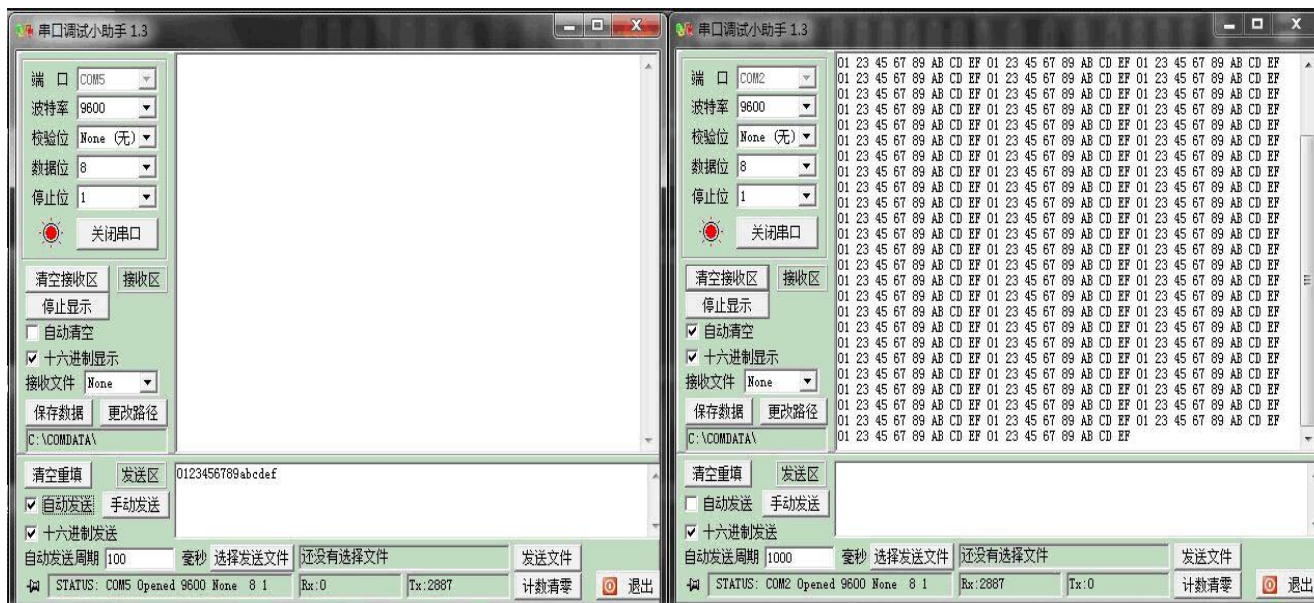
注：如无需作此自检以缩短复位时间可联系我司定制修改程序版本。

2) 数据无线传输模式

上电复位后，如模块的 CS 和 SET 引脚都悬空或者拉高，则模块会进入正常工作模式，此时串口和 RF 均处于接收状态。

在正常工作模式下，当串口收到正确波特率的数据后便会自动转到 RF 发射状态从而发出数据包（此数据包已加密），此时红色指示灯会闪亮；另一端模块收到正确的 RF 数据包后，蓝色指示灯会闪亮，同时模块会将数据包解析出来再通过串口依次发出。

模块本身采用透明传输的机制，无附加任何协议，整个 RF 数据传输过程也经过加密处理，以保证数据传输过程中的安全性。在数据传输模式下，用户可以通过串口来便捷地收发数据。通过 USB 转接板可将模块直连 PC 端，用常用串口助手可模拟数据收发通讯，界面如下所示：



★ 为了保证无线数据传输的稳定性与正确性，使用中需注意以下几点：

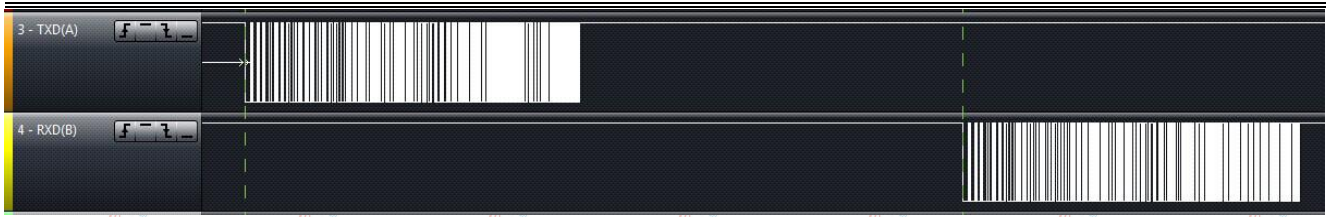
a) 无线传输匹配

同网络中的 RF 模块保证正常通讯，必须频段、信道、NET ID、RF 速率都需要设置一致，其中任意一个不同，则不能相互通讯。同时模块的串口参数亦必须和设备端的串口参数设置一致，否则亦无法通讯。

注：我司默认出厂设置是一一串口波特率 9600bps，数据位 8 位，停止位 1 位，无校验位。

b) 无线通信中数据的延迟

由于无线通信发射端是从终端设备接收到一定量数据后，或等待一定的时间没有新数据才开始发射，无线通信发射端到无线通信接收端的数据空中传输也需要耗时，故数据从发射端到接收端输出会存在着一定的时间延迟，同样的条件下延迟时间是固定的（具体时间是串口速率，空中速率和传输数据包的大小来共同决定的）。其对应关系如下表所示：



速率	1200	2400	4800	9600	14400	19200	38400	57600	76800	115200
1 字节传输时间(ms)	140	70	37	21	15	13	9	8	8	7
56 字节传输时间(ms)	945	475	241	124	85	65	36	26	21	16

c) 数据流量

模块内部设有 200 字节的数据缓冲区，当串口波特率低于无线传输速率时可保证数据的传输顺畅，但若串口速率高于无线传输速率时（或串口速率高于 19200 时），连续发送数据字节数超过缓冲区大小则可能会出现数据溢出而导致的数据丢包现象。因此如需连续发送大量数据时，为避免数据丢失或错误，可在设置参数时使串口传输速率尽量低于无线传输速率。

注：为了保证通讯距离的稳定性和无线穿透性，RF 速率推荐使用 19200 以下配置。

3) 参数配置模式

在正常工作状态下拉低 SET 脚（或短接到地）便可将模块切换到参数配置模式，当用户连接的是 USB 转接板时只需将上面的短路帽短接即可进入配置模式，在此模式下，模块的红蓝收发指示灯会常亮显示，如下图所示：



数传模块TTL接口连接示意图

- 安装好 USB 驱动程序和PC 配置软件。
- 通过专用6PIN端子线连接模块和对应接口的电平转接板。
- 将电平转接板的USB头插入电脑USB口连接 PC 端。
- 此时模块便切换到配置模式，红蓝灯为常亮状态，如图所示。

在配置模式下用户可以通过 PC 软件来配置模块的相关参数，PC 软件开启后，点击打开相应的 COM 口（可在设备管理器下查看），PC 会读取相连模块的参数信息并在窗口中显示出来对

应的型号和版本信息，同时在下方的状态栏显示“Device Found!”的信息。当设备拔出或者没有任何响应时下方状态栏显示“Device Not Found!”的信息，此时上面的产品信息框变为灰色无效状态。模块成功连接后的 PC 界面如下图所示：



在模块正常连接后，模块便处于“可设置参数”的状态。用户可以通过 PC 界面修改模块的相关参数，如：工作频段、收发信道，空中通信速率，发射功率；串口波特率、数据位、停止位、奇偶效验位；NET ID, NODE ID 等，然后点击【SET】按钮对模块进行设置，每次参数成功改变后都会回传“OK”信息，PC 软件收到 OK 的回应后需弹出成功操作的提示对话框；否则输出“ERROR”，弹出操作错误的对话框，如 PC 发送指令之后 0.5s 内没有任何响应，则发生通讯错误，亦弹出操作错误的对话框。这些设置后的参数掉电均可保存。用户点击【READ】的按钮，模块将返回当前模块的所有参数信息。用户点击【DEFAULT】按钮将模块的参数设置为出厂默认值。（上述 PC 界面中的串口以及无线部分的相关参数即为出厂默认值）

除了通过 PC 端，用户也能通过 UART 接口在线读取或修改模块的相关参数。串口发送配置指令需遵循以下协议：

串口波特率 = 9600 bps 数据位 = 8 Bits 停止位 = 1 Bits 奇偶效验位 = 无

配置指令的格式为：AA FA + 指令 + [参数]

指令为 1 字节，参数为 0 或 14 字节的 HEX 数据。

返回值都以 “\r\n” 结束

a) 指令[AA]:

读取模块的产品型号以及版本号，其后不带[参数]

配置指令为：AA FA AA

返回值为：“SVxxx_VERx.x\r\n”

b) 指令[01]:

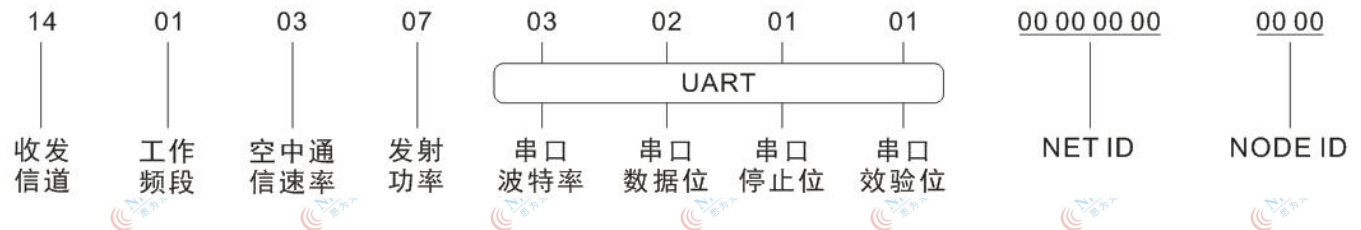
读模块当前设置的参数，其后不带[参数]

配置指令为：AA FA 01

返回值依次为：

收发信道—工作频段—空中通信速率—发射功率—串口波特率—串口数据位—串口停止位—串口校验位—NET ID—NODE ID—\r\n

例如，当模块设置为出厂默认值时，返回值如下：



c) 指令[02]:

恢复模块出厂默认参数，其后不带[参数]

配置指令为：AA FA 02

返回指令：“OK\r\n” 或“ERROR\r\n”

默认参数为：

接收/发射工作频率 = 433.92 MHz 接收/发射传输速率 = 9600 bps 发射功率 = 7 级（最高）

串口波特率 = 9600 bps 串口数据位 = 8 Bits 串口停止位 = 1 Bits 串口校验位 = 无

NET ID = 00 00 00 00 NODE ID = 00 00

d) 指令[03]:

参数设置命令，所带[参数]为 14 字节，顺序如下：

收发信道—工作频段—空中通信速率—发射功率—串口波特率—串口数据位—串口停止位—串口校验位—NET ID—NODE ID

配置指令为：AA FA 03 XX XX XX XX XX XX XX XX XX XX XX XX XX XX XX XX

返回指令：“OK\r\n” 或“ERROR\r\n”

1) 信道: RF 频率

每个频段有分为 40 个信道, 相邻信道之间相差 1MHz, 具体对应频率如下表所示:

频段1 433 MHz	信道	1	2	3	4	5	6	7	8	9	10
	频率	414.92	415.92	416.92	417.92	418.92	419.92	420.92	421.92	422.92	423.92
	信道	11	12	13	14	15	16	17	18	19	20
	频率	424.92	425.92	426.92	427.92	428.92	429.92	430.92	431.92	432.92	433.92
	信道	21	22	23	24	25	26	27	28	29	30
	频率	434.92	435.92	436.92	437.92	438.92	439.92	440.92	441.92	442.92	443.92
	信道	31	32	33	34	35	36	37	38	39	40
频段2 470 MHz	信道	1	2	3	4	5	6	7	8	9	10
	频率	470.92	471.92	472.92	473.92	474.92	475.92	476.92	477.92	478.92	479.92
	信道	11	12	13	14	15	16	17	18	19	20
	频率	480.92	481.92	482.92	483.92	484.92	485.92	486.92	487.92	488.92	489.92
	信道	21	22	23	24	25	26	27	28	29	30
	频率	490.92	491.92	492.92	493.92	494.92	495.92	496.92	497.92	498.92	499.92
	信道	31	32	33	34	35	36	37	38	39	40
频段3 868 MHz	信道	1	2	3	4	5	6	7	8	9	10
	频率	849.92	850.92	851.92	852.92	853.92	854.92	855.92	856.92	857.92	858.92
	信道	11	12	13	14	15	16	17	18	19	20
	频率	859.92	860.92	861.92	862.92	863.92	864.92	865.92	866.92	867.92	868.92
	信道	21	22	23	24	25	26	27	28	29	30
	频率	869.92	870.92	871.92	872.92	873.92	874.92	875.92	876.92	877.92	878.92
	信道	31	32	33	34	35	36	37	38	39	40
频段4 915 MHz	信道	1	2	3	4	5	6	7	8	9	10
	频率	895.92	896.92	897.92	898.92	899.92	900.92	901.92	902.92	903.92	904.92
	信道	11	12	13	14	15	16	17	18	19	20
	频率	905.92	906.92	907.92	908.92	909.92	910.92	911.92	912.92	913.92	914.92
	信道	21	22	23	24	25	26	27	28	29	30
	频率	915.92	916.92	917.92	918.92	919.92	920.92	921.92	922.92	923.92	924.92
	信道	31	32	33	34	35	36	37	38	39	40
频率	925.92	926.92	927.92	928.92	929.92	930.92	931.92	932.92	933.92	934.92	

2) 工作频段: RF 频率中心点

一共有 4 个工作频段, 如下表所示:

参数	01	02	03	04
频段	433 MHz	470 MHz	868 MHz	915 MHz
	414.92 ~ 453.92	470.92 ~ 509.92	849.92 ~ 888.92	895.92 ~ 934.92

注: 不同频段的匹配网络以及天线都不同, 为了保证模块的通信性能, 不能随意更改中心频段。

3) 无线传输速率: RF 数据的传输速度

设置无线传输速率, [参数]占 1 字节。

设置范围: 1200 2400 4800 9600 14400 19200 38400 57600 76800 115200 bps

参数	0	1	2	3	4	5	6	7	8	9
速率 (bps)	1200	2400	4800	9600	14400	19200	38400	57600	76800	115200

4) 发射功率: 此参数会影响通讯距离 (越高功率越大, 模块通信距离越远)

设置发射功率, [参数]占 1 字节。

设置范围:0-7 级(-1~ +20 dBm)

功率等级	0	1	2	3	4	5	6	7
对应的发射功率	-1dBm	+2dBm	+5dBm	+8dBm	+11dBm	+14dBm	+17dBm	+20dBm

5) 串口波特率

设置串口接口的传输速率, [参数]占 1 字节。

设置范围: 1200 2400 4800 9600 14400 19200 38400 57600 76800 115200 bps

参数	0	1	2	3	4	5	6	7	8	9
速率 (bps)	1200	2400	4800	9600	14400	19200	38400	57600	76800	115200

6) 串口数据位

设置串口的数据位, [参数]占 1 字节。 设置范围: 7 位 8 位 9 位

参数	1	2	3
数据位	7 位	8 位	9 位

7) 串口停止位

设置串口的停止位, [参数]占 1 字节。 设置范围: 1 位 2 位

参数	1	2
停止位	1 位	2 位

8) 串口校验位

设置串口的奇偶校验位, [参数]为 1 字节。 设置范围: No Odd Even

参数	1	2	3
奇偶效验	No	Odd	Even

9) NET ID: 网络 ID, 同一网络下需设置一致, 不同则不能相互通信

设置 RF 数据包的网络 ID, [参数]为 4 字节。

设置范围: 00 00 00 00 ~ FF FF FF FF

10) NODE ID: 此参数不影响模块的通讯性能

设置 RF 数据包的节点 ID, [参数]为 2 字节。

设置范围: 00 00 ~ FF FF

4) RSSI 场强检测功能

当模块切换到配置状态下，RF 会实时侦测周边的场强信号，用户可以通过串口发送相应的指令来获取模块当前的即时场强值。

读取指令为：AA FA 04

返回值为：实时信号强度—00—\r\n （十六进制，范围：0x00~0xff）

例如：“32\00\r\n”，说明当前的信号强度值为 0x32。

返回的数值与信号强度的对应关系如下图所示：

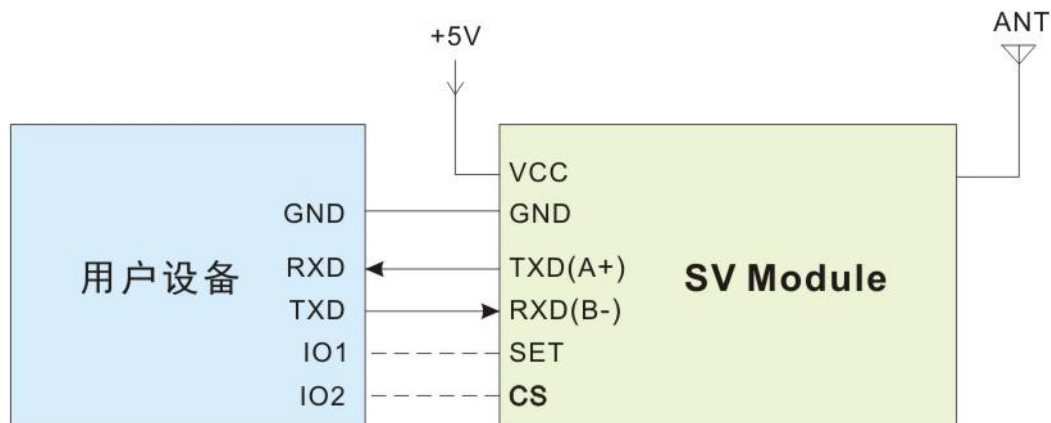


5) 休眠状态

当把模块的 CS 脚置低时，模块即处于休眠状态，此时不能对其进行参数设置，也不进行数据传输，模块在这个状态下有最低功耗，电流可达 uA 级。

七、 连接方式

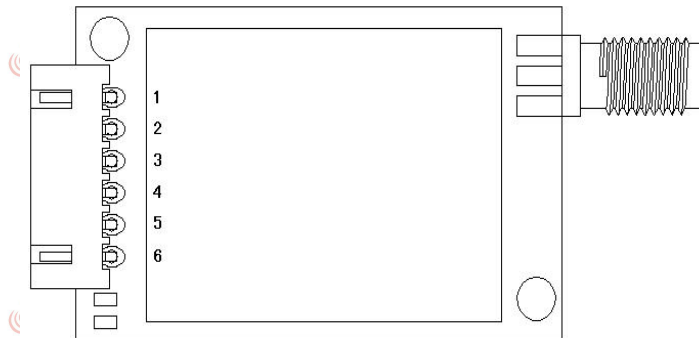
模块典型应用电路如下：（**模块的地线一定要与设备的数字地线相连**）



常规应用连接图如下所示：



八、脚位定义



脚位编号	引脚定义	描述
1	VCC	接电源正极（典型值 5V）
2	GND	接电源地
3	TXD/A	串口通讯数据发射(@485 电平时，接 A 输出)
4	RXD/B	串口通讯数据接收(@485 电平时，接 B 输出)
5	SET	配置参数使能（低电平使能参数配置，默认高电平输出）
6	CS	模块使能（低电平休眠，电流小于 5uA, 默认高电平输出）

九、周边配件

d) 天线

天线是通信系统的重要组成部分，其性能的好坏直接影响通信系统的指标，模块要求的天线阻抗为 50 欧姆。通用的天线有弹簧天线，也可通过 SMA 转接直头/弯头/折叠棒状，小吸盘等，用户可以根据自身的应用环境来选购天线，为使模块处于最佳工作状态，推荐使用本司提供的天线。

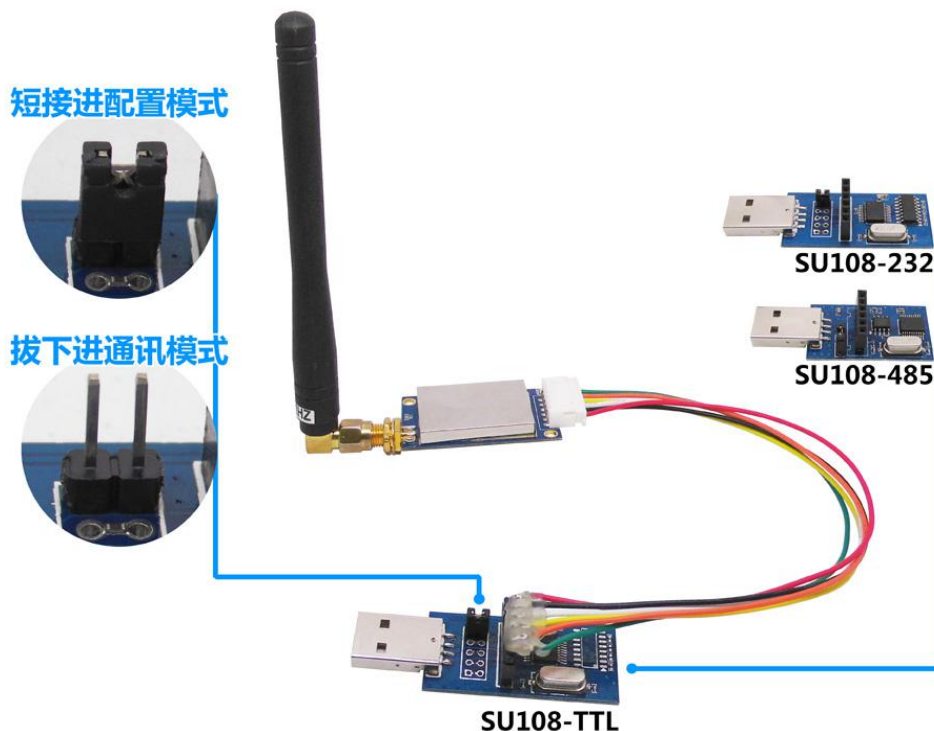


★ 天线使用过程中应遵循以下原则以保证模块最佳的通讯距离：

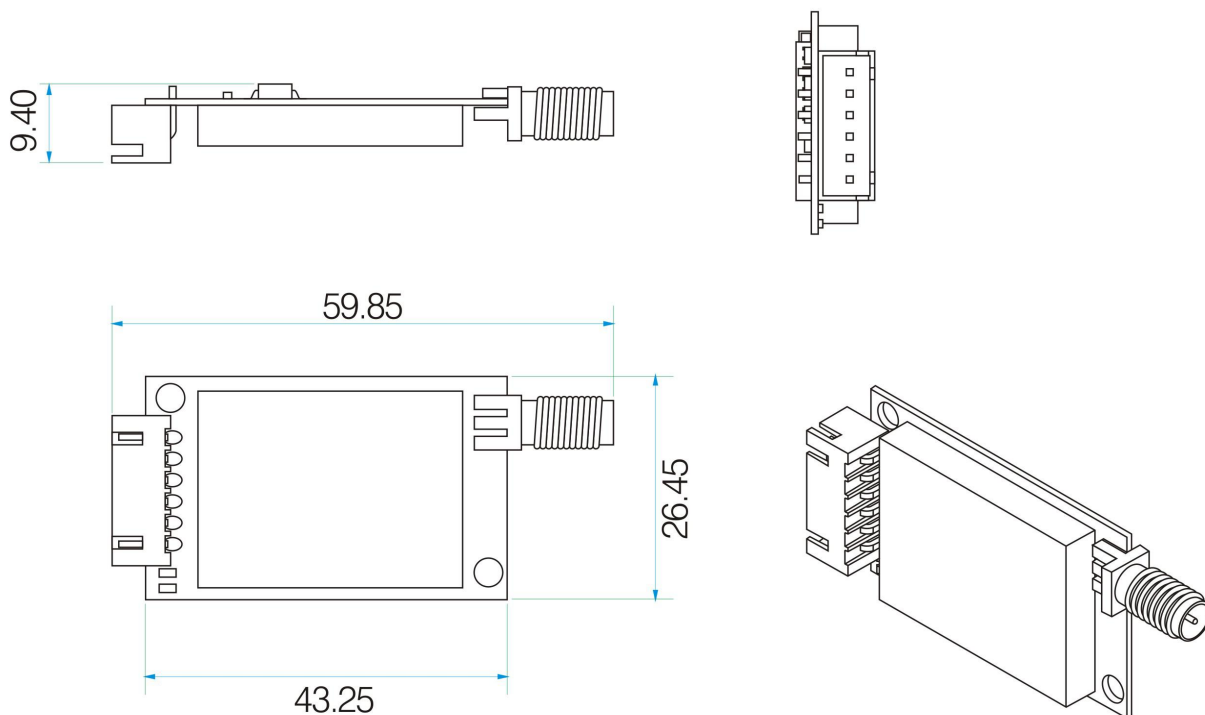
- 天线尽量不要贴近地表面，周边最好远离障碍物；
- 如选购的是吸盘天线，引线尽可能拉直，吸盘底座需吸附在金属物体上；

e) USB 电平转换小板

模块需要跟 PC 进行参数配置，数据传输等应用（可通过跳线选择），本公司有与模块相配套的 USB 接口与 TTL 电平转接小板，使用户方便快捷地与 PC 进行相关通讯。产品如下图所示：



十、机械尺寸



十一、产品订购信息

SV611-TTL-433

电平接口 ———— 中心频点

例如：客户需要 485 接口 433MHZ 频段的模块，那订单型号为：SV611-485-433

目前 SV611 产品有以下几种型号：

订单型号	产品类型
SV611-TTL-433	TTL 电平接口，工作频段为 433MHZ
SV611-232-433	RS232 电平接口，工作频段为 433MHZ
SV611-485-433	RS485 电平接口，工作频段为 433MHZ
SV611-TTL-470	TTL 电平接口，工作频段为 470MHZ
SV611-232-470	RS232 电平接口，工作频段为 470MHZ
SV611-485-470	RS485 电平接口，工作频段为 470MHZ
SV611-TTL-868	TTL 电平接口，工作频段为 868MHZ
SV611-232-868	RS232 电平接口，工作频段为 868MHZ
SV611-485-868	RS485 电平接口，工作频段为 868MHZ
SV611-TTL-915	TTL 电平接口，工作频段为 915MHZ
SV611-232-915	RS232 电平接口，工作频段为 915MHZ
SV611-485-915	RS485 电平接口，工作频段为 915MHZ

十二、 常见问题

A. 为何模块之间不能正常通讯？

- 1) 电源连接错误，模块未正常工作；
- 2) 模块是否处于正常通讯模式（CS 与 SET 均为高）；
- 3) 检查各个模块的频段、信道、NET ID 以及空中速率是否设置一致；
- 4) 模块是否损坏（上电后灯是否会闪亮？）。

B. 为何传输距离不远？

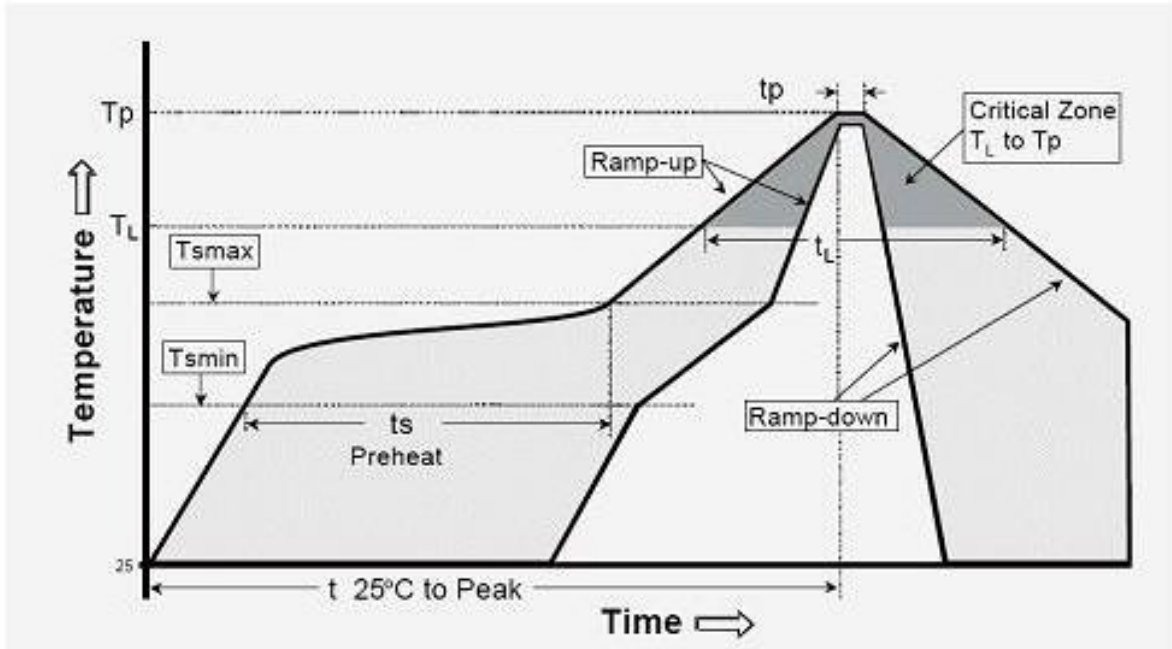
- 1) 电源纹波过大；
- 2) 天线类型不匹配或安装不正确；
- 3) 周边同频干扰；
- 4) 周边环境恶劣，有强干扰源。

C. 为何接收数据有误？

- 1) 模块电平接口是否与相连设备一致？
- 2) 模块串口参数设置是否和相连设备匹配？
- 3) 模块数据接口不良。

附录：炉温曲线图

We recommend you should obey the IPC related standards in setting the reflow profile:



IPC/JEDEC J-STD-020B the condition for lead-free reflow soldering	big size components (thickness $\geq 2.5\text{mm}$)
The ramp-up rate (Tl to Tp)	3°C/s (max.)
preheat temperature	
- Temperature minimum (Tsmmin)	150°C
- Temperature maximum (Tsmmax)	200°C
- preheat time (ts)	60~180s
Average ramp-up rate(Tsmmax to Tp)	3°C/s (Max.)
- Liquidous temperature(Tl)	217°C
- Time at liquidous(tL)	60~150 second
peak temperature(Tp)	245+/-5°C