

## 产品规格书 V1.0

LoRa-MESH系列无线组网模块

### LoRa-MESH



## 目 录

一、 产品描述.....	3
二、 产品特点.....	3
三、 应用领域.....	3
四、 内部框图.....	4
五、 性能参数.....	5
六、 产品功能.....	6
1) 上电复位.....	6
2) 数据无线传输模式.....	6
3) 中继模式.....	7
4) 参数配置模式.....	7
5) 休眠状态.....	14
七、 连接方式.....	14
八、 脚位定义.....	14
九、 周边配件.....	17
十、 机械尺寸.....	19
十一、 产品订购信息.....	22
十二、 常见问题.....	22

### 注：文档修订记录

历史版本号	发布时间	修改内容
V1.0	2017-03-20	初次发布

## 一、 产品描述

LoRa-MESH 系列是我司最新推出的一款支持超远距离传输的无线组网数传模块，它是一款基于 Semtech 公司 SX127X 芯片研发的无线数传模块，该器件采用了 LoRa TM 扩频调制跳频技术高效的接收灵敏度和超强的抗干扰性能，其通信距离、接收灵敏度都远超现在的 FSK、GFSK 调制。模块可工作于节点和中继两种模式，带有自动中继功能，可通过模块组合形成无盲区无距离限制的组网传输。同时，模块提供多频段多信道来降低传输过程中的干扰以提高传输性能。配合良好的 PC 用户界面，客户可以通过在线 PC 软件或线下串口来设置模块的相关应用参数。

## 二、 产品特点

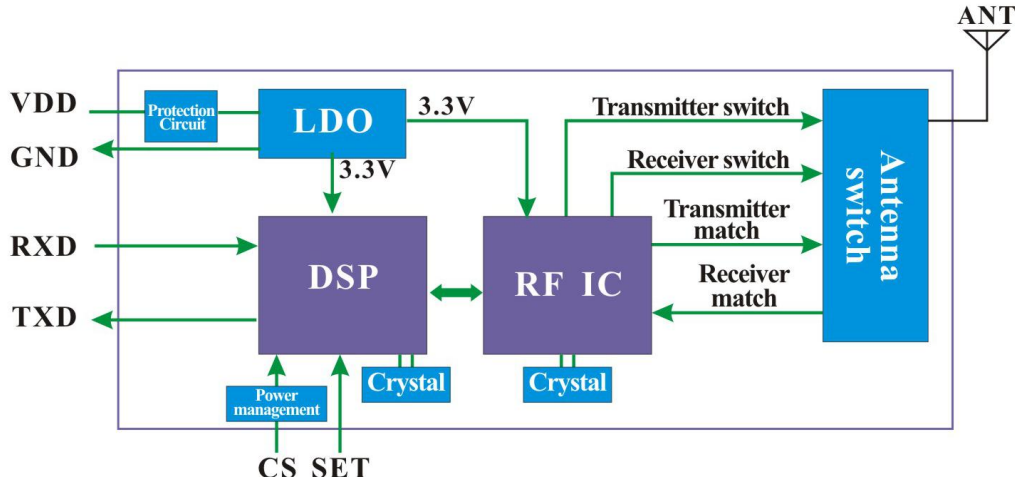
- 无盲区无距离限制
- LoRa 调制模式
- 通讯频道多达 40 个
- 出厂默认双字节节点 ID
- 串口参数设置多样化
- TTL/RS232/RS485/USB 电平接口可选
- 单模块输出功率：100mw,1W,5W 可选
- 工作频段：433/490/868/915MHz 可选
- 灵敏度高达 -139 dBm
- 工作温度范围：-40 ~ +85 °C

## 三、 应用领域

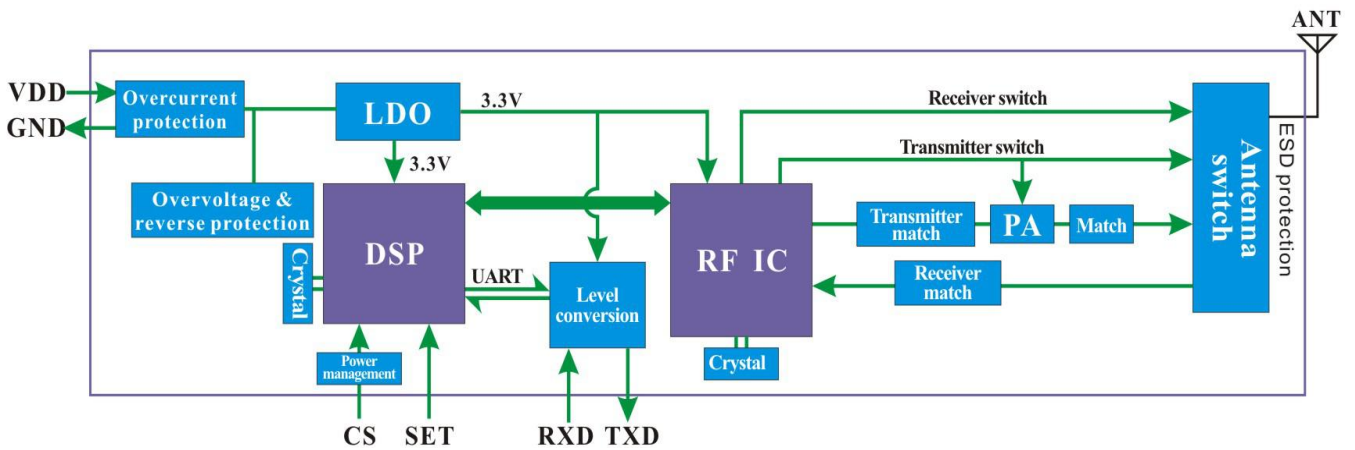
- 机器人控制
- 无线遥控遥测
- 工业数据采集
- 无线数据通信
- 无线门禁系统
- 远程抄表
- 无线安防系统
- 家庭自动化遥测

#### 四、 内部框图

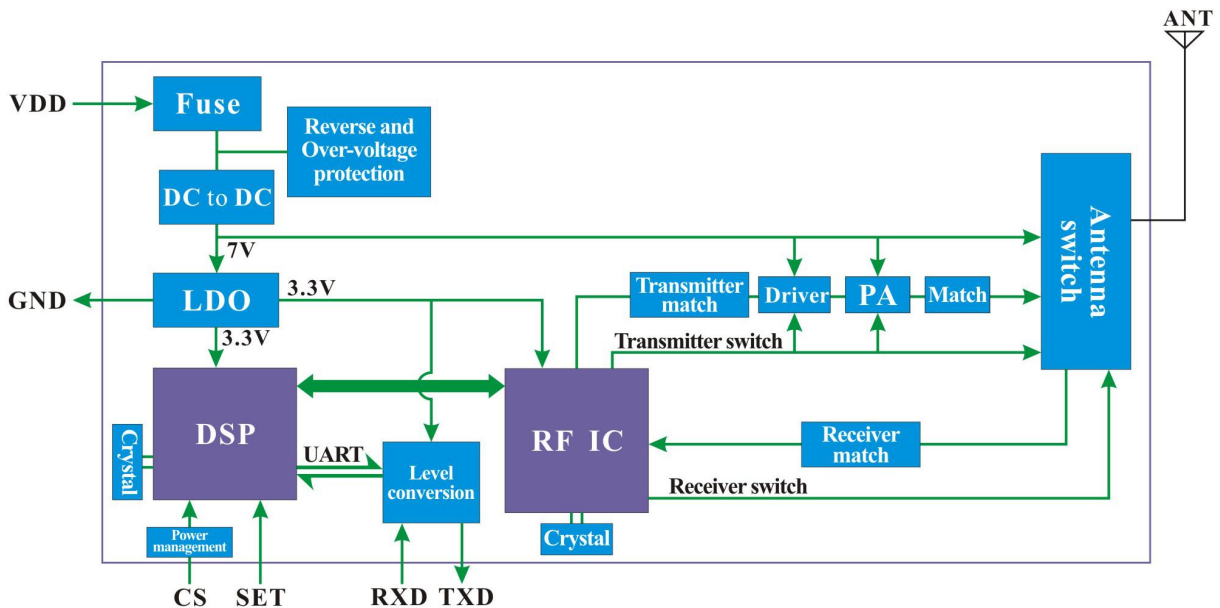
➤ 100mW 系列框图



➤ 1W 系列框图



➤ 5W 系列框图



## 五、性能参数

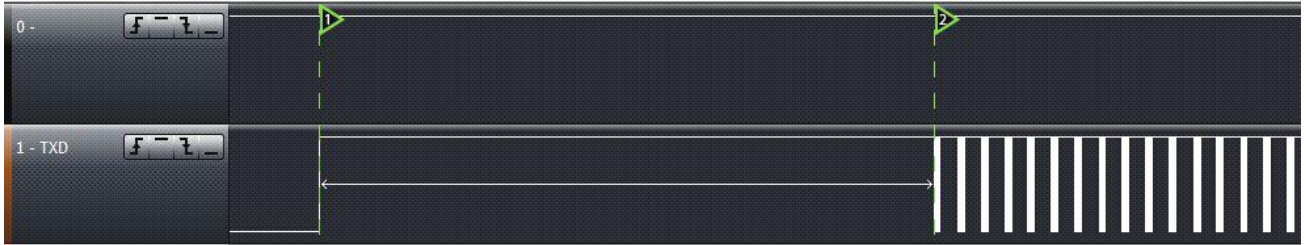
注 模块内部经过 3.3V LDO 稳压,CS 脚和 SET 脚控制均是 3.3V 电平。如若是 TTL 电平的模块,那串口 TXD 和 RXD 脚输出和输入都是支持 3.3V 电平。

参 数	最 小	典 型	最 大	单 位	条 件
运 行 条 件					
工作电压范围	3.3	5.0	6.5	V	@100mW,@1W
	9	12	30	V	@5W
	4.5	5.0	5.5	V	@USB 接口
电 流 消 耗					
休眠电流		< 40		uA	@100mW,@1W
		< 4		mA	@5W
接收电流		< 20		mA	@TTL 电平
		< 30		mA	@USB 电平
发射电流		130		mA	@100 mW
		< 600		mA	@1W
		< 2		A	@5W
射 频 参 数					
频率范围 (不同规格)	414.92	433.92	453.92	MHZ	@433MHZ
	470.92	490.92	509.92	MHZ	@490MHZ
	849.92	868.92	888.92	MHZ	@868MHZ
	895.92	914.92	934.92	MHZ	@915MHZ
发射功率范围	0	/	+20	dBm	@100 mW
	0	/	+30	dBm	@1 W,433MHz & 490MHz
	0	/	+27	dBm	@500mW,868MHz & 915MHz
	+24	/	+37	dBm	@5 W
调制速率	91	656	17353	bps	LoRaTM
接收灵敏度		-139		dBm	@91bps

## 六、 产品功能

### ◆ 上电复位

模块首次上电复位，模块的收发指示灯会自检闪烁 3 次（如上电灯不亮则考虑模块是否已损坏），复位时间约为 2S，如下图所示：



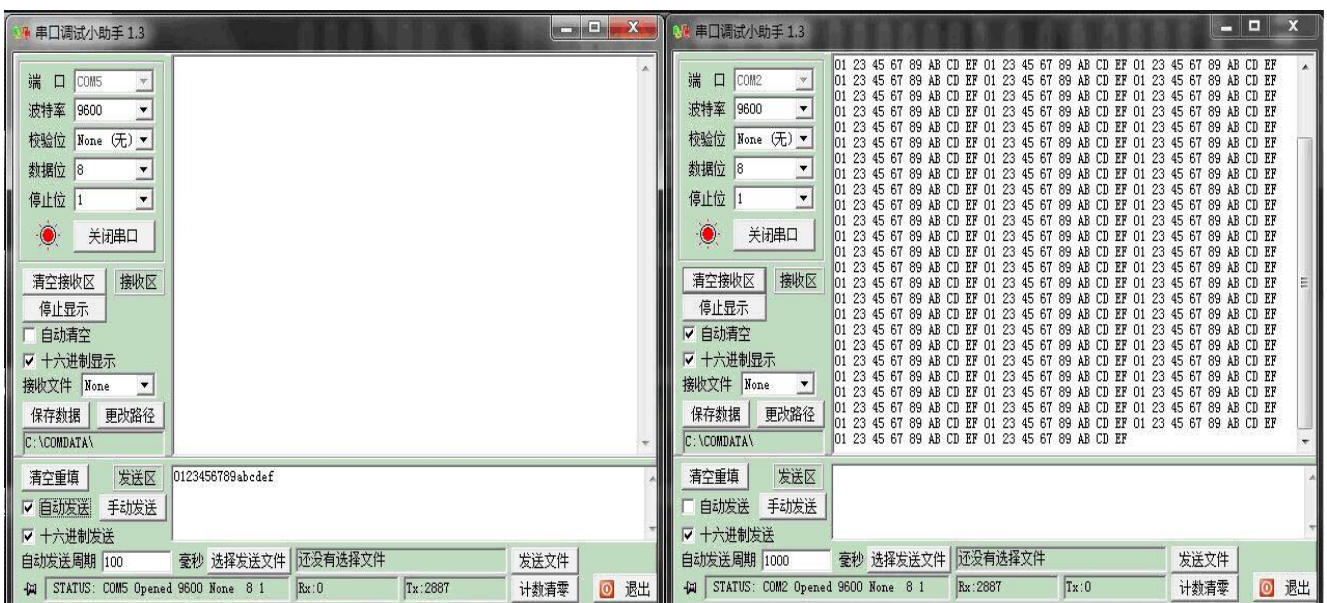
注：如无需作此自检以缩短复位时间可联系我司定制修改程序版本。

### ◆ 数据无线传输模式

上电复位后，如模块的 CS 和 SET 引脚都悬空或者拉高，则模块会进入正常工作模式，此时串口和 RF 均处于接收状态。

当模块设置为 NODE 模式时，在正常工作模式下，当串口收到正确波特率的数据后便会自动转到 RF 发射状态从而发出数据包（此数据包已加密），此时红色指示灯会闪亮；另一端模块收到正确的 RF 数据包后，蓝色指示灯会闪亮，同时模块会将数据包解析出来再通过串口依次发出。

模块本身采用透明传输的机制，无附加任何协议，整个 RF 数据传输过程也经过加密处理，以保证数据传输过程中的安全性。在数据传输模式下，用户可以通过串口来便捷地收发数据。通过 USB 转接板可将模块直连 PC 端，用常用串口助手可模拟数据收发通讯，界面如下所示：



★ 为了保证无线数据传输的稳定性与正确性，使用中需注意以下几点：

### 1) 无线传输匹配

同网络中的 RF 模块保证正常通讯，必须频段、信道、RF 速率都需要设置一致，其中任意一个不同，则不能相互通讯。同时模块的串口参数亦必须和设备端的串口参数设置一致，否则亦无法通讯。

**注：我司默认出厂设置是——串口波特率 9600bps，数据位 8 位，停止位 1 位，无校验位。**

### 2) 无线通信中数据的延迟

由于无线通信发射端是从终端设备接收到一定量数据后，或等待一定的时间没有新数据才开始发射，无线通信发射端到无线通信接收端的数据空中传输也需要耗时，故数据从发射端到接收端输出会存在着一定的时间延迟，同样的条件下延迟时间是固定的（具体时间是由串口速率，空中速率和传输数据包的大小来共同决定的）。串口速率和无线速率一致时，其对应关系如下表所示：



速率	91	164	296	656	830	1557	2932	4750	9501	17353
1 字节传输时间 (ms)	2240	1120	560	283	285	146	76	41	23	16
56 字节传输时间 (ms)	5840	3089	1712	940	737	392	220	139	73	45

### 3) 数据流量

模块内部设有 56 字节的数据缓冲区，当串口波特率低于无线传输速率时可保证数据的传输顺畅，但若串口速率高于无线传输速率时（或串口速率高于 19200 时），连续发送数据字节数超过缓冲区大小则可能会出现数据溢出而导致的数据丢包现象。因此如需连续发送大量数据时，为避免数据丢失或错误，可在设置参数时使串口传输速率尽量低于无线传输速率。

**注：为了保证通讯距离的稳定性和无线穿透性，RF 速率推荐使用 19200 以下配置。**

### ◆ 中继模式

当模块设置为 ROUTER 模式时，在正常工作模式，可以对同一网络的 RF 数据进行转发，以解决 NODE 模式下传输距离不够的情况。

ROUTE 模块需要接电源适配器，长期处于接收状态，以侦听空中链路的 RF 数据。RF 数据在空中通过链路的中继模块进行层层转发，从而将数据送达终端系统中。



★ 为了保证无线数据传输的稳定性与正确性，使用中需注意以下几点：

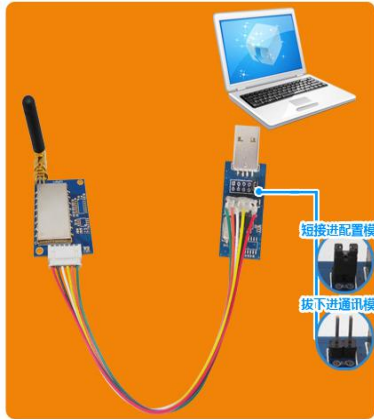
1) 为保证中继功能的正常运行，NODE 模式下串口发送两包数据需有一定间隔。具体间隔时间根据数据包长度，无线速率和波特率而定。

### ◆ 参数配置模式

在正常工作状态下拉低 SET 脚（或短接到地）便可将模块切换到参数配置模式，当用户连接的是 USB 转接板时只需将上面的短路帽短接即可进入配置模式，在此模式下，模块的红蓝收发指示灯会常亮显示，如下图所示：







**数传模块TTL接口连接示意图**

- a) 安装好 USB 驱动程序和PC 配置软件。
- b) 通过专用6PIN端子线连接模块和对应接口的电平转接板。
- c) 将电平转接板的USB头插入电脑USB口连接 PC 端。
- d) 此时模块便切换到配置模式，双色灯为常亮状态，如图所示。



**数传模块TTL接口连接示意图**

- a) 安装好 USB 驱动程序和PC 配置软件。
- b) 通过专用6PIN端子线连接模块和对应接口的电平转接板。
- c) 将电平转接板的USB头插入电脑USB口连接 PC 端。
- d) 模块接入DC 12V电源。
- e) 此时模块便切换到配置模式，双色灯为常亮状态，如图所示。



**数传模块USB接口连接示意图**

- a) 安装好 USB 驱动程序和PC 配置软件。
- b) 通过T型口USB连接线连接PC端。
- c) 此时模块便切换到配置模式，双色灯为常亮状态，如图所示。

在配置模式下用户可以通过 PC 软件来配置模块的相关参数，PC 软件开启后，点击打开相应的 COM 口（可在设备管理器下查看），PC 会读取相连模块的参数信息并在窗口中显示出来对应的型号和版本信息，同时在下方的状态栏显示“Device Found!”的信息。当设备拔出或者没有任何响应时下方状态栏显示“Device Not Found!”的信息，此时上面的产品信息框变为灰色无效状态。模块成功连接后的 PC 界面如下图所示：



在模块正常连接后，模块便处于“可设置参数”的状态。用户可以通过 PC 界面修改模块的相关参数，如：工作频段、收发信道，空中通信速率，发射功率；串口波特率、数据位、停止位、奇偶效验位；NET ID 等，然后点击【SET】按钮对模块进行设置，每次参数成功改变后都会回传“OK”信息，PC 软件收到 OK 的回应后需弹出成功操作的提示对话框；否则输出“ERROR”，弹出操作错误的对话框，如 PC 发送指令之后 0.5s 内没有任何响应，则发生通讯错误，亦弹出操作错误的对话框。这些设置后的参数掉电均可保存。用户点击【READ】的按钮，模块将返回当前模块的所有参数信息。用户点击【DEFAULT】按钮将模块的参数设置为出厂默认值。（上述 PC 界面中的串口以及无线部分的相关参数即为出厂默认值）

除了通过 PC 端，用户也能通过 UART 接口在线读取或修改模块的相关参数。串口发送配置指令需遵循以下协议：

串口波特率 = 9600 bps    数据位 = 8 Bits    停止位 = 1 Bits    奇偶效验位 = 无

配置指令的格式为：AA FA + 指令 + [参数]

指令为 1 字节，参数为 0 或 14 字节的 HEX 数据。返回值都以“\r\n”结束

#### a) 指令[AA]:

读取模块的产品型号以及版本号，其后不带[参数]

配置指令为：AA FA AA

返回值为：“LORAxXX-MESH\_VERx.x\r\n”

### b) 指令[01]:

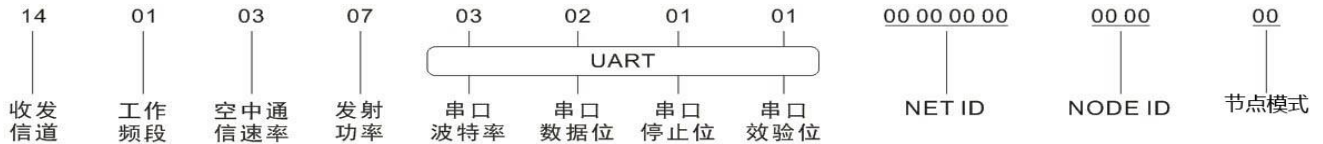
读模块当前设置的参数，其后不带[参数]

配置指令为：AA FA 01

返回值依次为：

收发信道—工作频段—空中通信速率—发射功率—串口波特率—串口数据位—串口停止位—  
 串口效验位—NET ID—NODE ID- 模式—\r\n

例如，当模块设置为出厂默认值时，返回值如下：



### c) 指令[02]:

恢复模块出厂默认参数，其后不带[参数]

配置指令为：AA FA 02

返回指令：“OK\r\n”或“ERROR\r\n”

默认参数为：接收/发射工作频率 = 433.92 MHz 接收/发射传输速率 = 9600 bps 发射功率 = 7级 (最高)

串口波特率 = 9600 bps 串口数据位 = 8 Bits 串口停止位 = 1 Bits 串口效验位 = 无

NET ID = 00 00 00 00 NODE ID = 00 00 模式 = NODE

### d) 指令[03]:

参数设置命令，所带[参数]为 15 字节，顺序如下：

收发信道—工作频段—空中通信速率—发射功率—串口波特率—串口数据位—串口停止位—  
 串口效验位—NET ID—NODE ID-模式

配置指令为：AA FA 03 XX XX XX XX XX XX XX XX XX XX XX XX XX XX

返回指令：“OK\r\n”或“ERROR\r\n”

#### 1) 信道：RF 频率

每个频段有分为 40 个信道，相邻信道之间相差 1MHz，具体对应频率如下表所示：

频段1	信道	1	2	3	4	5	6	7	8	9	10	
	频率	414.92	415.92	416.92	417.92	418.92	419.92	420.92	421.92	422.92	423.92	
	信道	11	12	13	14	15	16	17	18	19	20	
	频率	424.92	425.92	426.92	427.92	428.92	429.92	430.92	431.92	432.92	433.92	
	信道	21	22	23	24	25	26	27	28	29	30	
	频率	434.92	435.92	436.92	437.92	438.92	439.92	440.92	441.92	442.92	443.92	
433 MHz	信道	31	32	33	34	35	36	37	38	39	40	
	频率	444.92	445.92	446.92	447.92	448.92	449.92	450.92	451.92	452.92	453.92	
	频段2	信道	1	2	3	4	5	6	7	8	9	10
	频率	470.92	471.92	472.92	473.92	474.92	475.92	476.92	477.92	478.92	479.92	
	信道	11	12	13	14	15	16	17	18	19	20	
	频率	480.92	481.92	482.92	483.92	484.92	485.92	486.92	487.92	488.92	489.92	
470 MHz	信道	21	22	23	24	25	26	27	28	29	30	
	频率	490.92	491.92	492.92	493.92	494.92	495.92	496.92	497.92	498.92	499.92	
	信道	31	32	33	34	35	36	37	38	39	40	
	频率	500.92	501.92	502.92	503.92	504.92	505.92	506.92	507.92	508.92	509.92	
	频段3	信道	1	2	3	4	5	6	7	8	9	10
	频率	849.92	850.92	851.92	852.92	853.92	854.92	855.92	856.92	857.92	858.92	
868 MHz	信道	11	12	13	14	15	16	17	18	19	20	
	频率	859.92	860.92	861.92	862.92	863.92	864.92	865.92	866.92	867.92	868.92	
	信道	21	22	23	24	25	26	27	28	29	30	
	频率	869.92	870.92	871.92	872.92	873.92	874.92	875.92	876.92	877.92	878.92	
	信道	31	32	33	34	35	36	37	38	39	40	
	频率	879.92	880.92	881.92	882.92	883.92	884.92	885.92	886.92	887.92	888.92	
频段4	信道	1	2	3	4	5	6	7	8	9	10	
	频率	895.92	896.92	897.92	898.92	899.92	900.92	901.92	902.92	903.92	904.92	
	信道	11	12	13	14	15	16	17	18	19	20	
	频率	905.92	906.92	907.92	908.92	909.92	910.92	911.92	912.92	913.92	914.92	
	信道	21	22	23	24	25	26	27	28	29	30	
	频率	915.92	916.92	917.92	918.92	919.92	920.92	921.92	922.92	923.92	924.92	
915 MHz	信道	31	32	33	34	35	36	37	38	39	40	
	频率	925.92	926.92	927.92	928.92	929.92	930.92	931.92	932.92	933.92	934.92	

## 2) 工作频段：RF 频率中心点

一共有 4 个工作频段，如下表所示：

参数	01	02	03	04
频段	433 MHz	490 MHz	868 MHz	915 MHz
	414.92 ~ 453.92	470.92 ~ 509.92	849.92 ~ 888.92	895.92 ~ 934.92

**注：不同频段的匹配网络以及天线都不同，为了保证模块的通信性能，不能随意更改中心频段。**

## 3) 无线传输速率：RF 数据的传输速度

设置无线传输速率，[参数]占 1 字节。

设置范围: 91 164 296 656 830 1557 1932 4750 9501 17353 bps

参数	0	1	2	3	4	5	6	7	8	9
速率(bps)	91	164	296	656	830	1557	1932	4750	9501	17353

## 4) 发射功率：此参数会影响通讯距离（越高功率越大，模块通信距离越远）

设置发射功率，[参数]占 1 字节。

设置范围:0-7 级 具体功率视模块而定

### 5) 串口波特率

设置串口接口的传输速率，[参数]占 1 字节。

设置范围：1200 2400 4800 9600 14400 19200 38400 57600 76800  
115200 bps

参数	0	1	2	3	4	5	6	7	8	9
速率(bps)	1200	2400	4800	9600	14400	19200	38400	57600	76800	115200

### 6) 串口数据位

设置串口的数据位，[参数]占 1 字节。 设置范围：7 位 8 位

参数	1	2
数据位	7 位	8 位

**注：串口数据位设置为 9 位时无效**

### 7) 串口停止位

设置串口的停止位，[参数]占 1 字节。

设置范围：1 位 2 位

参数	1	2
停止位	1 位	2 位

### 8) 串口校验位

设置串口的奇偶校验位，[参数]为 1 字节。

设置范围：No Odd Even

参数	1	2	3
奇偶效验	No	Odd	Even

9) **NET ID**：网络 ID，同一网络下需设置一致，不同则不能相互通信

设置 RF 数据包的网络 ID，[参数]为 4 字节。

设置范围：00 00 00 00 ~ FF FF FF FF

10) **NODE ID**：此参数只读参数，设置模式下需填充 00 00

RF 模块的节点 ID，[参数]为 2 字节。

11) **模式**：工作模式，连接设备设为 NODE，中继设为 ROUTE

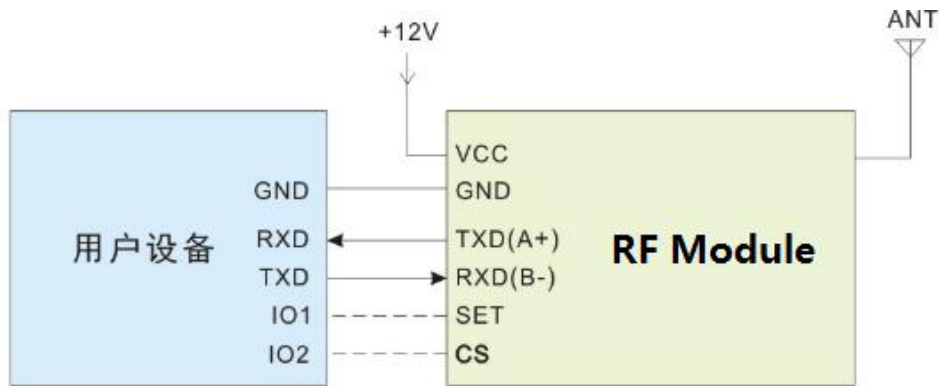
参数	0	1
模式	NODE	ROUTE

◆ **休眠状态**

当把模块的 CS 脚置低时，模块即处于休眠状态，此时不能对其进行参数设置，也不进行数据传输，模块在这个状态下有最低功耗，电流可达 uA 级。

**七、 连接方式**

模块典型应用电路如下：



注：1) 当选购 TTL 或 RS232 电平的通信模块时，模块的串口和用户设备的串口 TXD 和 RXD 需交错连接；

2) 当选购 RS485 电平的模块时，模块的 A、B 接口直连设备的 A、B 接口，无需交错；

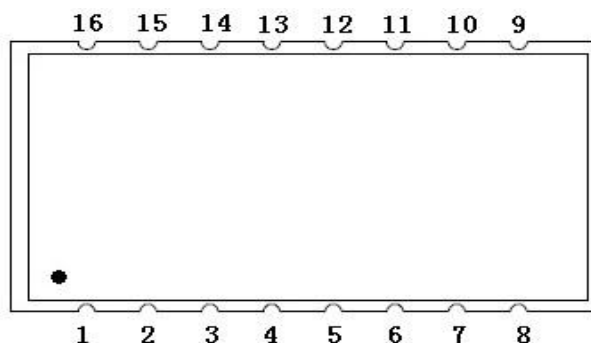
3) 模块的地线一定要与设备的数字地线相连，否则会导致通信的不稳定；

**八、 脚位定义**

➤ **LoRa6103-MESH 系列：**

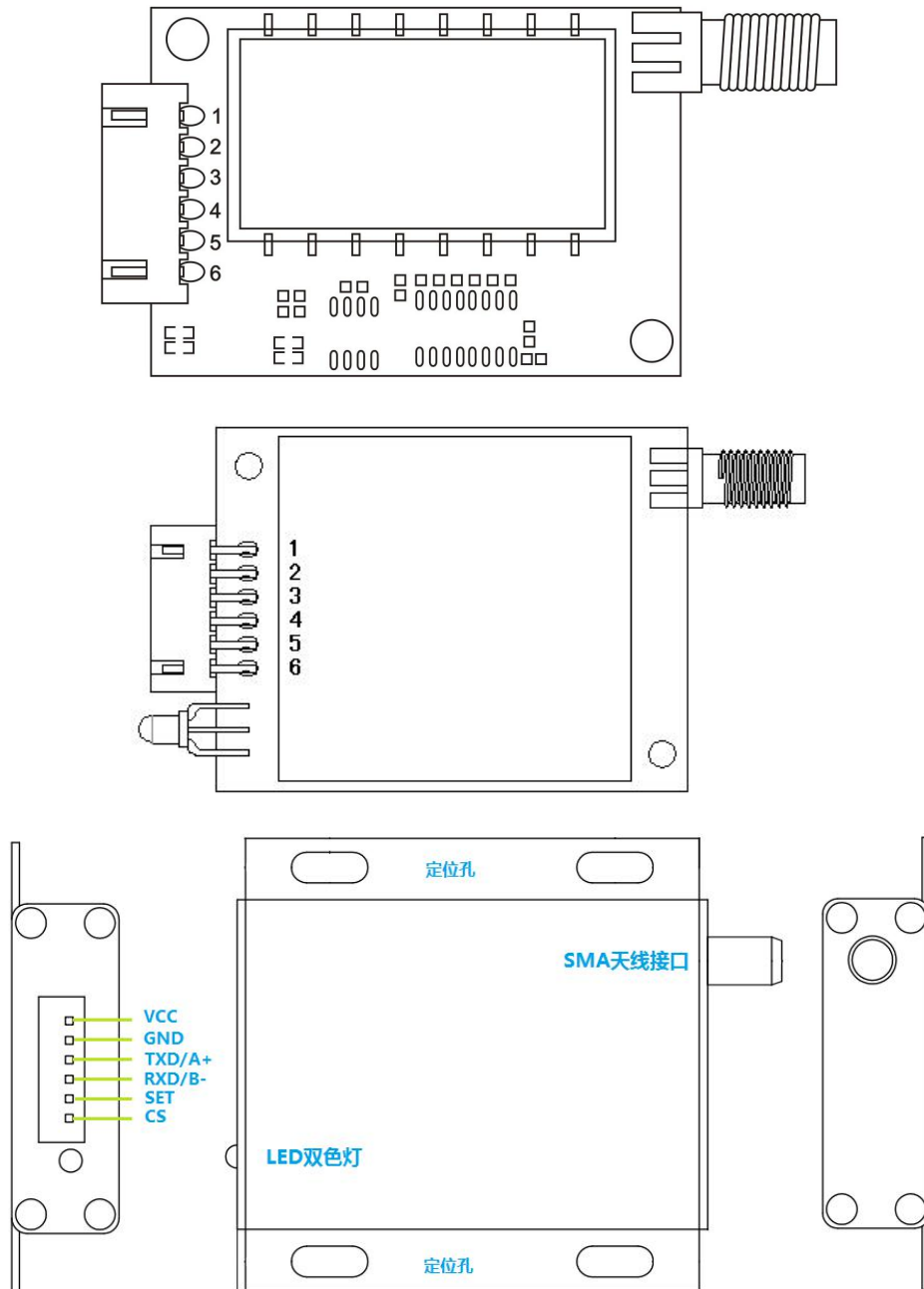


➤ **LoRa610-MESH 脚位：**



脚位编号	引脚定义	描述
1	SET	配置参数使能 ( 低电平使能参数配置, 默认高电平输出 )
2	CS	模块使能 ( 低电平休眠, 电流小于 40uA, 默认高电平输出 )
3	TXLED	发射指示灯输出脚 ( 低电平有效 )
4	RXLED	接收指示灯输出脚 ( 低电平有效 )
5	485EN	外接 485 转换 IC 的收发控制脚
6、7、11	NC	悬空
8、10、13	GND	接电源地
9	ANT	射频信号输出, 接 50 欧天线
12	+3.3V	3.3V 输出, 可带 50mA 负载
14	VCC	接电源正极 ( 典型值 5V )
15	RXD	串口通讯数据接收
16	TXD	串口通讯数据发射

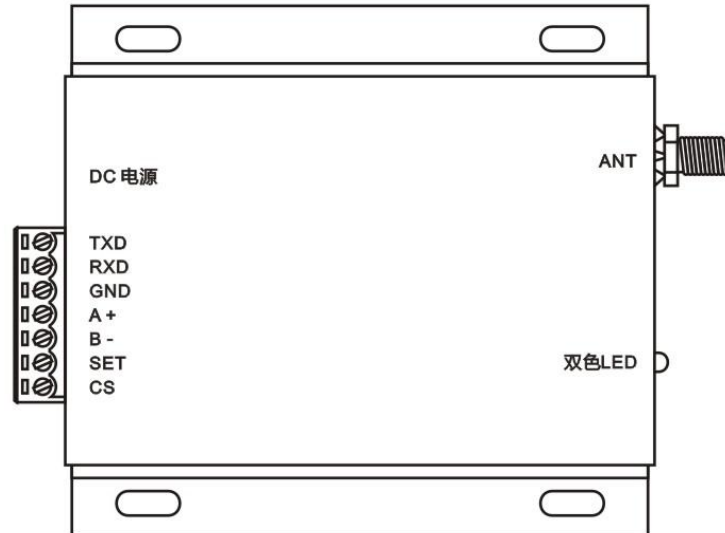
➤ **LoRa611-MESH、LoRa6100-MESH、LoRa6102-MESH 脚位：**



脚位编号	引脚定义	描述
1	VCC	接电源正极 ( 典型值 5V )
2	GND	接电源地
3	TXD/A	串口通讯数据发射(@485 电平时, 接 A 输出)
4	RXD/B	串口通讯数据接收(@485 电平时, 接 B 输出)
5	SET	配置参数使能 ( 低电平使能参数配置, 默认高电平输出 )
6	CS	模块使能 ( 低电平休眠, 电流小于 5uA, 默认高电平输出 )

➤ **LoRa6500-MESH 系列 :**





脚位编号	引脚定义	描述
1	TXD	串口通讯数据发射
2	RXD	串口通讯数据接收
3	GND	接电源地
4	A +	串口通讯数据发射(485 电平)
5	B -	串口通讯数据接收(485 电平)
6	SET	配置参数使能 ( 低电平使能参数配置, 默认高电平输出 )
7	CS	模块使能 ( 低电平休眠,默认高电平输出 )

## 九、 周边配件

### 4) 天线

天线是通信系统的重要组成部分，其性能的好坏直接影响通信系统的指标，模块要求的天线阻抗为 50 欧姆。用户可以根据自身的应用环境来选购天线，为使模块处于最佳工作状态，推荐使用本司提供的天线。





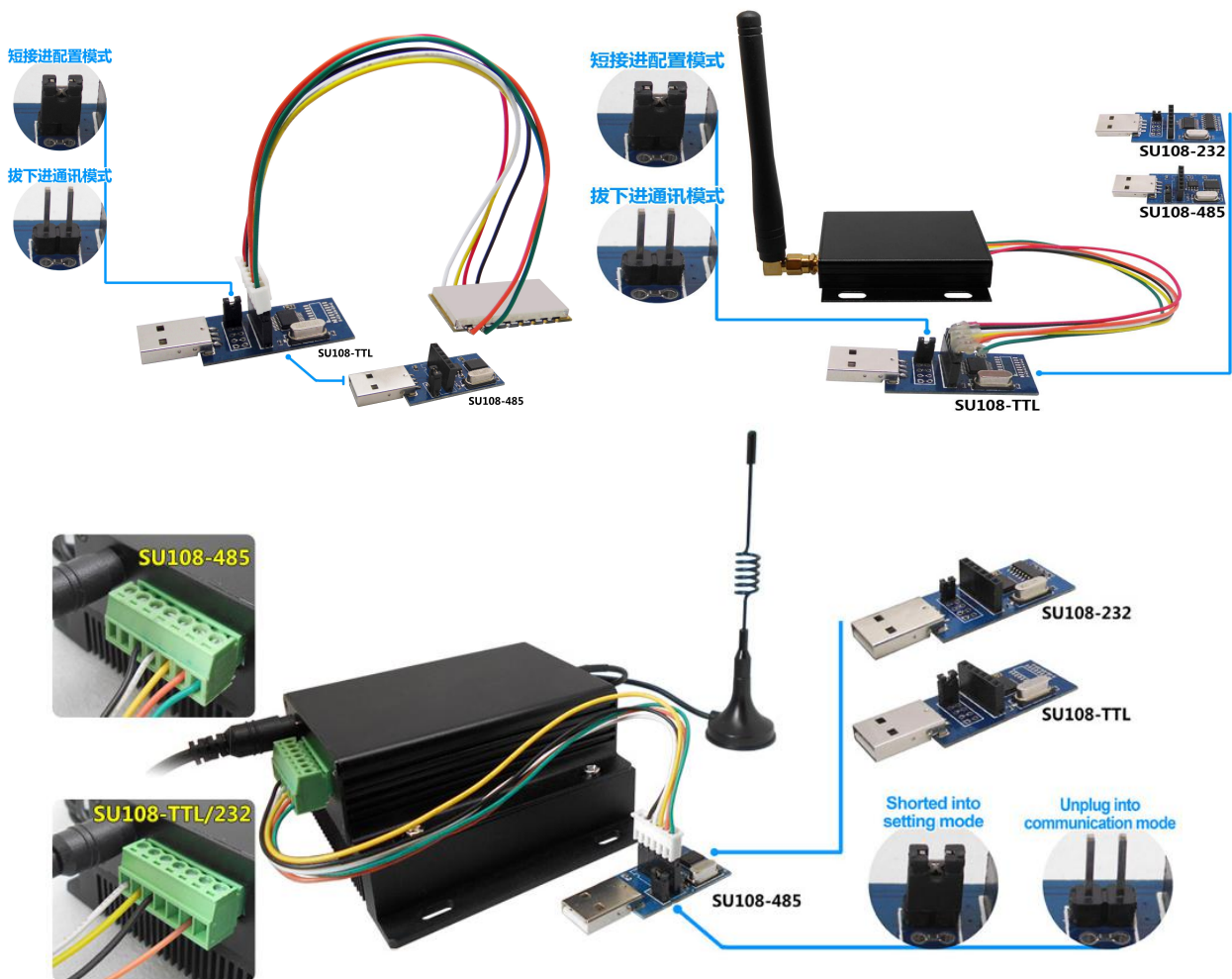
★ 天线使用过程中应遵循以下原则以保证模块最佳的通讯距离：

天线尽量不要贴近地表面，周边最好远离障碍物；

如选购的是吸盘天线，引线尽可能拉直，吸盘底座需吸附在金属物体上；

### 5) USB 电平转换小板

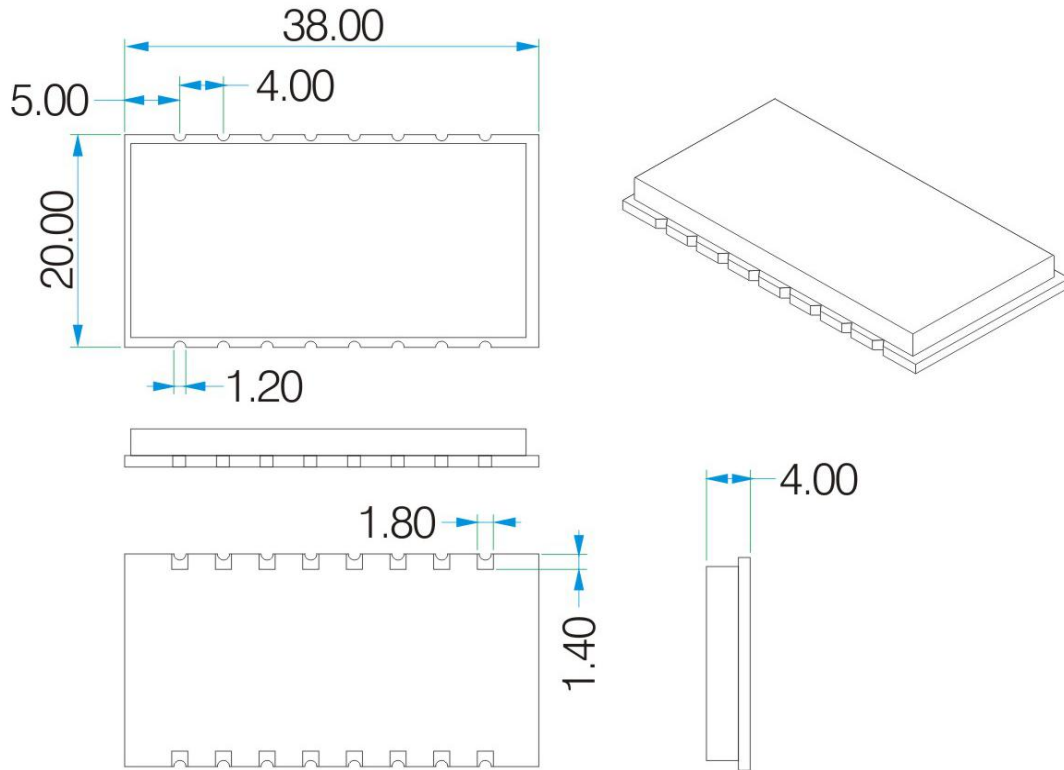
模块需要跟 PC 进行参数配置，数据传输等应用（可通过跳线选择），本公司有与模块相配套的 USB 接口与 TTL 电平转接小板，使用户方便快捷地与 PC 进行相关通讯。产品如下图所示：



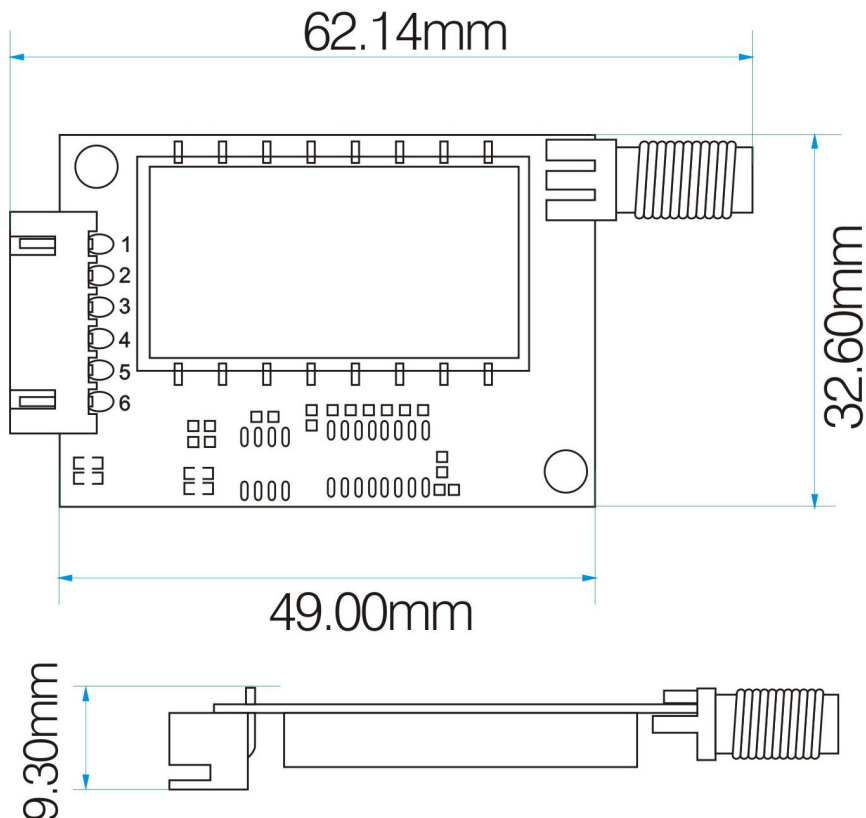
**注：如模块为 5W 功率，用转接板连接 PC 端串口收发数据需要额外给模块提供电源。**

## 十、机械尺寸(单位：毫米 mm)

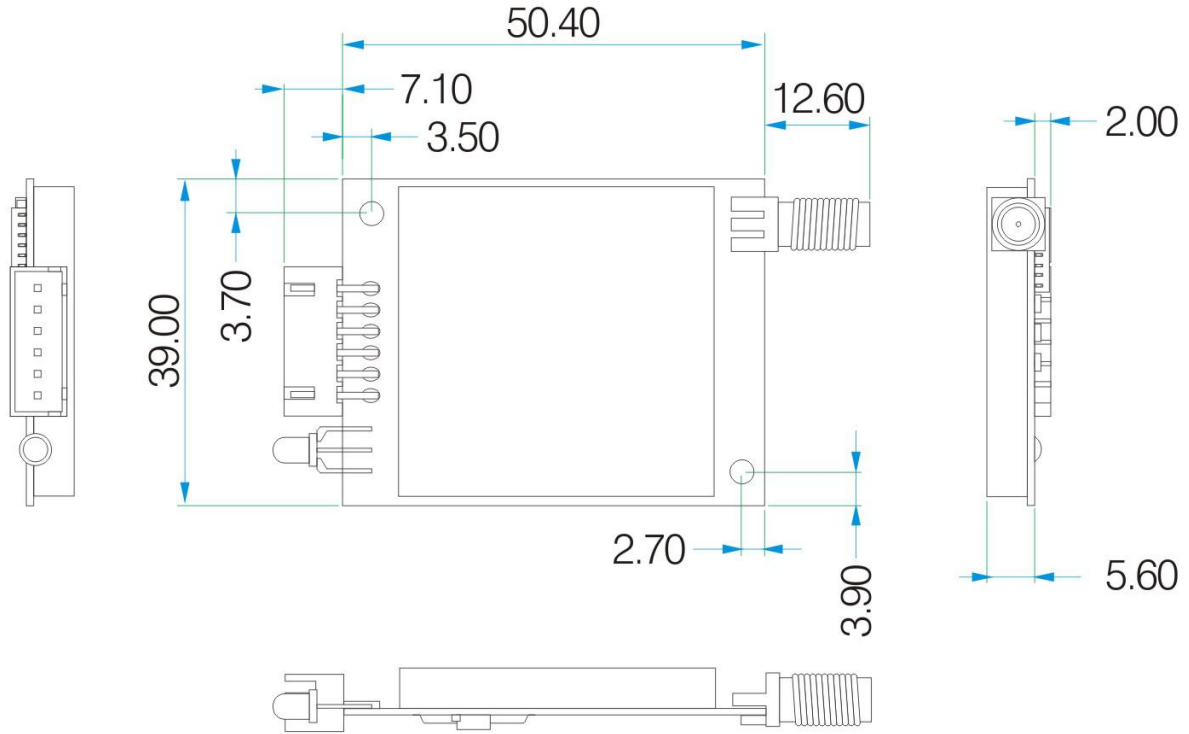
➤ LoRa610-MESH 尺寸图如下：



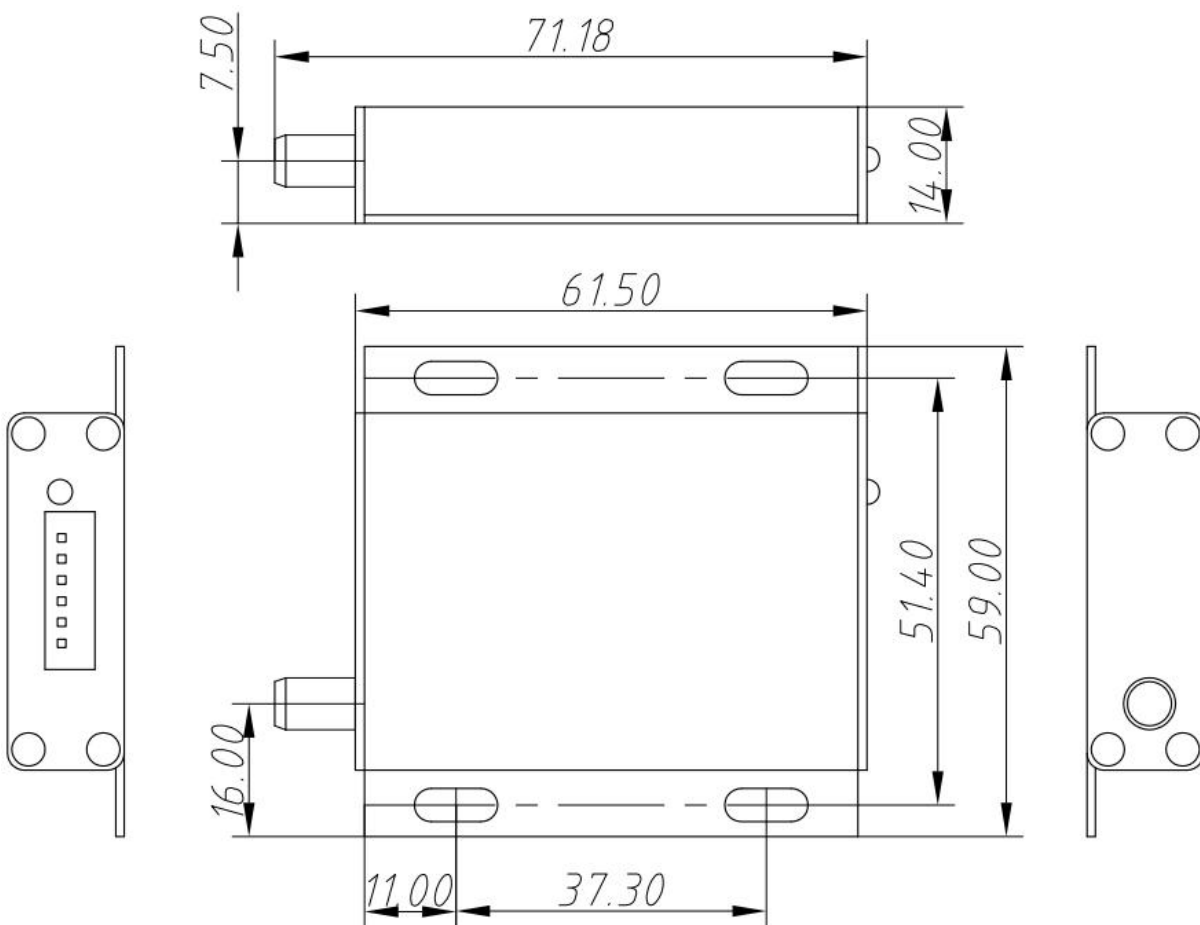
➤ LoRa611-MESH 尺寸图如下：



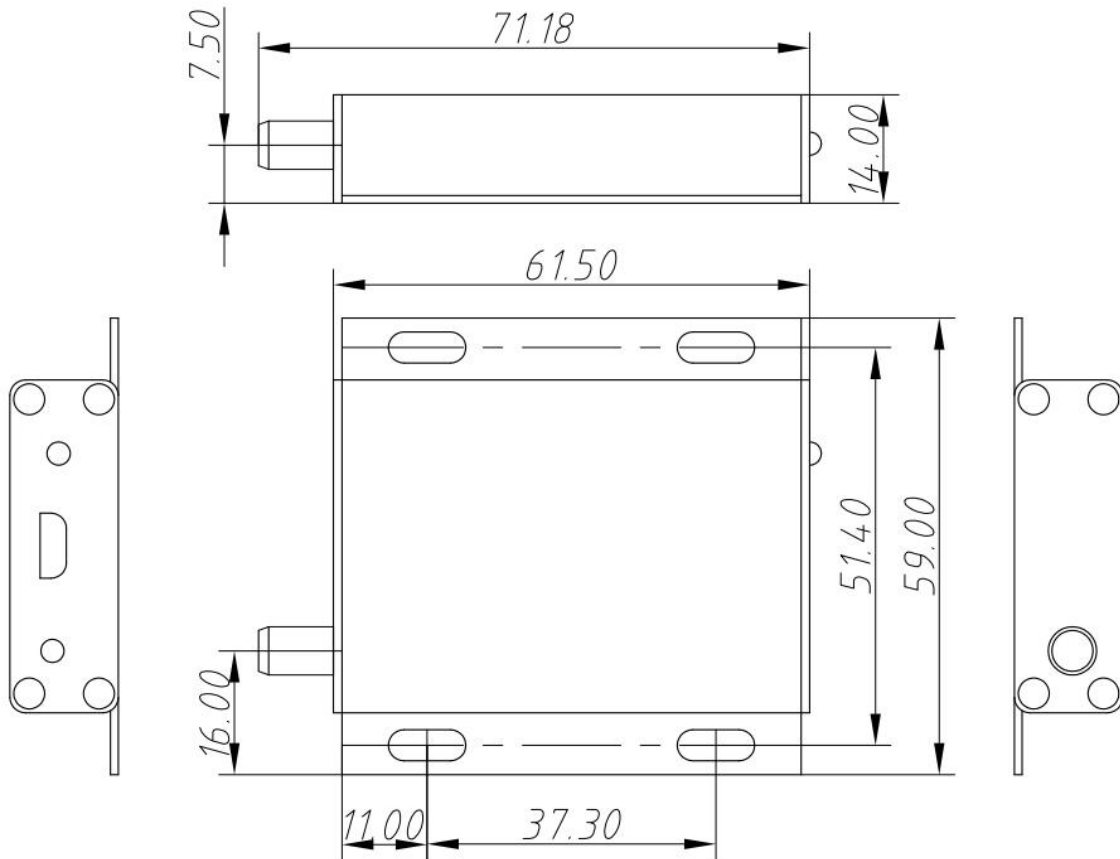
➤ LoRa6100-MESH 尺寸图如下：



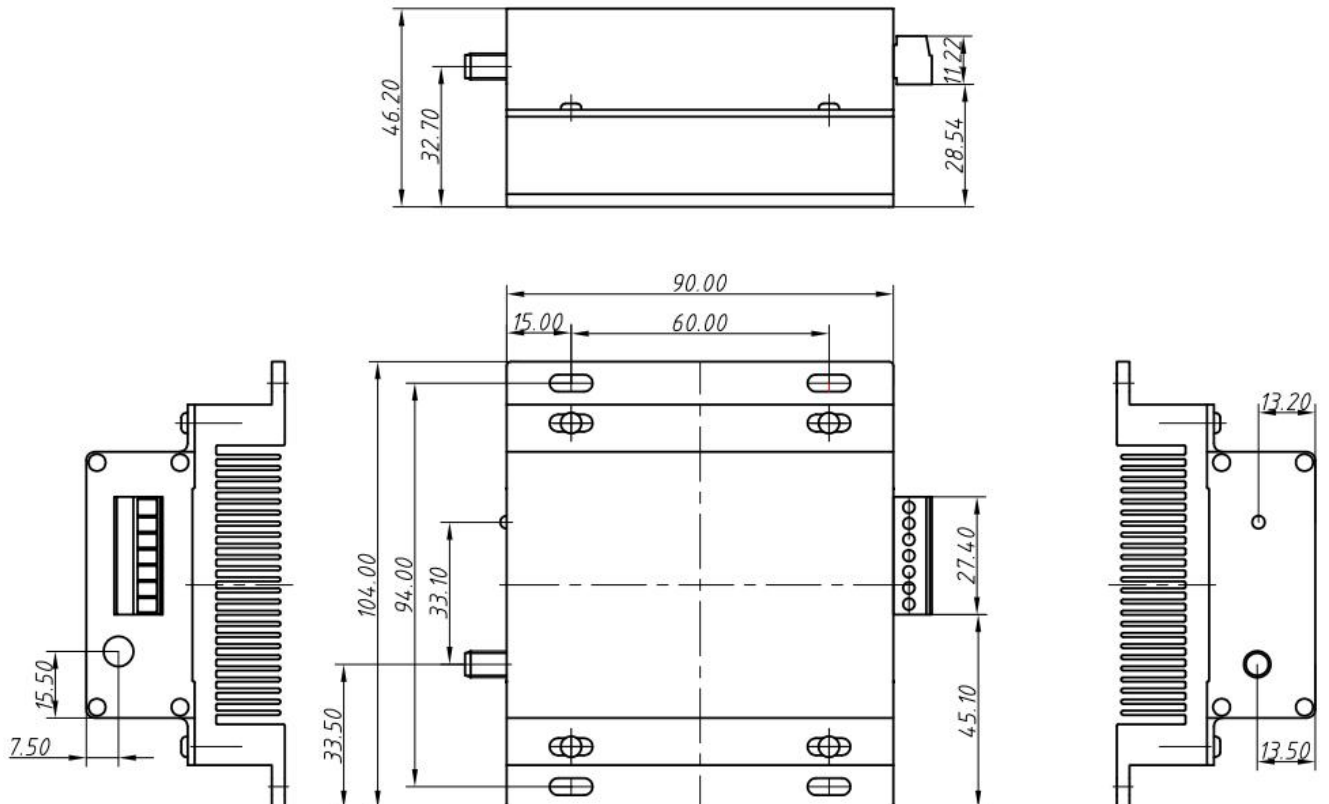
➤ LoRa6102-MESH 尺寸图如下：



➤ LoRa6103-MESH 尺寸图如下:



➤ LoRa6500-MESH 尺寸图如下:



## 十一、 产品订购信息

例如：客户需要 5W 的 TTL 接口 433MHZ 频段的模块，那订单型号为：  
LoRa6500-MESH-TTL-433.

## 十二、 常见问题

### A. 为何模块之间不能正常通讯？

- 1) 电源连接错误，模块未正常工作；
- 2) 模块是否处于正常通讯模式（CS 与 SET 均为高）；
- 3) 检查各个模块的频段、信道、NET ID 以及空中速率是否设置一致；
- 4) 模块是否损坏（上电后灯是否会闪亮？）。

### B. 为何传输距离不远？

- 1) 电源纹波过大；
- 2) 天线类型不匹配或安装不正确；
- 3) 周边同频干扰；
- 4) 周边环境恶劣，有强干扰源。

### C. 为何接收数据有误？

- 1) 模块电平接口是否与相连设备一致？
- 2) 模块串口参数设置是否和相连设备匹配？
- 3) 模块数据接口不良。