

### 产品简介:

IOT5304MW-05ET 系列模块是基于 13.56MHz 频率的读写模块, 采用集成度高的 NXP 读卡专用芯片, 使其符合同时或分别支持 ISO14443A/B, ISO/IEC 15693 国际标准的不同卡, 可通过命令设置读写卡里面的不同块的数据和自定义扇区数据。

这款产品尺寸小巧, 可根据客户的不同应用需求配用不同尺寸的外置天线, 充分实现最佳读卡效果, 功能更稳定; 同时其拥有完善的通讯接口-RS232, TTL, RS485 接口, 方便地连接到不同的设备系统中。

### 产品特性:

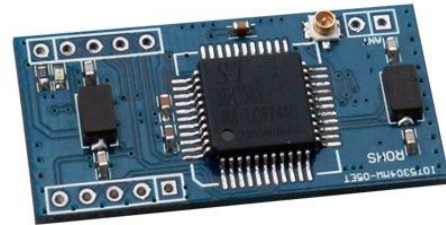
- 体积小易安装, 外置天线, 功能稳定
- 5V 或 3.3V 低功耗版本可选
- 连接方式可用 1.25mm 间距插头, 2.54mm 间距插针或邮票口
- 天线接口可选 1.25mm 间距连接头, 邮票口或同轴
- 可支持 ISO14443A/B、ISO15693 协议卡片
- 可操作非接触式 CPU 卡
- 提供完整 SDK 开发资料和测试软件等可提供 Android 平台下的测试安装软件和驱动等

### 典型应用:

- 手持式数据采集设备
- 门禁考勤设备
- 一卡通系统
- POS 消费装备

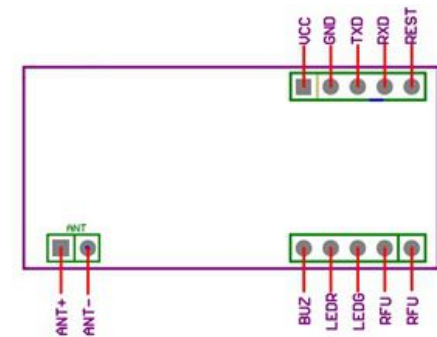
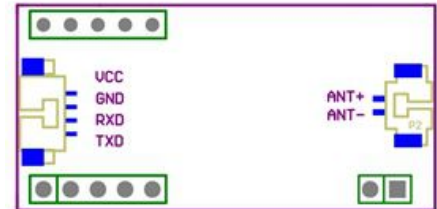


欢迎关注瑞德物联公众号



### 尺寸&管脚定义:

管脚	功能描述
J1-PIN1	Obligate(RFU)
PIN2	Obligate(RFU)
PIN3	LEDG
PIN4	LEDR
PIN5	BUZ
J2-PIN1	REST
PIN2	RXD/DATA1
PIN3	TXD/DATA0
PIN4	GND
PIN5	+5V(DC)
J3-PIN1	ANTENNA-
PIN2	ANTENNA+



### 技术参数:

频段	13.56Mhz			
频段	13.56Mhz			
波特率	9600~115200 bits/s(可配置, 默认 9600)			
读取距离	> 50-100mm (取决于标签和天线尺寸)			
支持协议	ISO/IEC14443A	NFC	ISO/IEC 14443B	ISO/IEC 15693
支持卡片	Mifare One S50; Mifare Ultralight; Mifare OneS70 ; MifarePro; 非接触 CPU 卡	Ntag203 Ntag213 Ntag215 Ntag16	AT88RF020; 66CL160S; SR176; SR1X4K;	I-code 1, I code 2; TI RFID Tag-it HF-I, EM4135 EM4034
通讯接口	RS232/TTL/RS485			
工作电源	DC 5V ( ±5% )			
工作电流	< 70mA			
工作温度	-10°C ~ +70°C			
储藏温度	-20°C ~ +80°C			
状态显示	外接 LED&蜂鸣器 (外加驱动电路)			
尺寸	39mmX19mmX1mm			

深圳市瑞德物联科技发展有限公司

地址: 深圳市南山区南山大道2002号光彩新天地20楼A1-A2

电话: 0755-26098479

传真: 0755-26443873

[www.readiot.com](http://www.readiot.com)