

ESP8266 WiFi 模块

用户手册 V1.0

目 录

◆ 术语和缩写.....	4
1. 产品简介.....	5
1.1. 概述.....	5
1.1.1 产品特性.....	5
1.1.2 模块封装.....	6
1.1.3 模块基本参数.....	7
1.2. 硬件介绍.....	8
1.3. 功耗.....	10
1.4. 射频指标.....	11
1.5. 尺寸.....	12
1.6. WiFi 天线.....	13
1.7. 推荐炉温曲线.....	13
2. 功能描述.....	14
2.1. 主要功能.....	14
2.2. 工作模式.....	14
2.3. 应用领域.....	14
3. TCPIP AT 指令.....	15
3.1 建立 TCP/UDP 连接: AT+CIPSTART.....	18
3.2 获得 TCP/UDP 连接状态: AT+CIPSTATUS.....	19
3.3 启动多连接: AT+CIPMUX.....	20
3.4 发送数据: AT+CIPSEND.....	20
3.5 关闭 TCP/UDP 连接: AT+CIPCLOSE.....	21
3.6 获取本地 IP 地址: AT+CIFSR.....	21
3.7 配置为服务器:	22
3.8 选择 TCPIP 应用模式: AT+CIPMODE.....	25
3.9 设置服务器主动断开的超时时间: AT+CIPSTO.....	25
3.10 设置波特率: AT+CIOBAUD.....	27

表格目录

表格 1	术语和缩写	4
表格 2	模块技术规格	7
表格 3	Pin 脚定义	9
表格 4	功耗数据	10
表格 5	射频指标	11

图 目录

图 2	模块管脚排列图.....	8
图 3	尺寸图.....	12
图 4	WiFi 射频参考电路图.....	13
图 5	推荐回流曲线图.....	13
图 6	全功能测试板板正面视图.....	0

◆ 术语和缩写

缩写	描述
WiFi	Wireless Fidelity
UART	Universal Asynchronous Receiver & Transmitter
DTIM	Delivery Traffic Indication Message
SOC	System On a Chip
P2P	Point to Point
TCP	Transmission Control Protocol
IP	Internet Protocol
STBC	Space-Time Block Coding
MIMO	Multiple Input Multiple Output
MPDU	MAC Protocol Data Unit
MSDU	MAC Server Data Unit
IEEE	Institute Of Electrical And Electronics Engineers
bps	Bits Per Second
CCK	Corporate Control Key
DQPSK	Differential Quadrature Phase Shift Keying
DBPSK	Differential Binary Phase Shift Keying
QAM	Quadrature Amplitude Modulation
OFDM	Orthogonal Frequency Division Multiplexing
WPA	Wi-Fi Protected Access
WPS	Wi-Fi Protected Setup
TKIP	Temporal Key Integrity Protocol
WAPI	Wlan Authentication And Privacy Infrastructure
WEP	Wired Equivalent Privacy
CRC	Cyclic Redundancy Check

表格 1 术语和缩写

1. 产品简介

1.1. 概述

ESP8266是一款超低功耗的UART-WiFi 透传模块，拥有业内极富竞争力的封装尺寸和超低能耗技术，专为移动设备和物联网应用设计，可将用户的物理设备连接到Wi-Fi 无线网络上，进行互联网或局域网通信，实现联网功能。ESP8266可广泛应用于智能电网、智能交通、智能家居、手持设备、工业控制等领域。

1.1.1 产品特性

- 支持无线802.11 b/g/n 标准
- 支持STA/AP/STA+AP 三种工作模式
- 内置TCP/IP协议栈，支持多路TCP Client连接
- 支持丰富的Socket AT指令
- 支持UART/GPIO数据通信接口
- 支持Smart Link 智能联网功能
- 支持远程固件升级（OTA）
- 内置32位MCU，可兼作应用处理器
- 超低能耗，适合电池供电应用
- 3.3V 单电源供电

1.1.2 模块封装

ESP8266为邮票孔封装，适合应用于各种物联网硬件终端场合。

1. 2.54 标准直插工艺
2. 贴片封装
3. 底贴工艺
4. 半孔贴片工艺
5. 超小体积封装，只有 10*10 毫米

1.1.3 模块基本参数

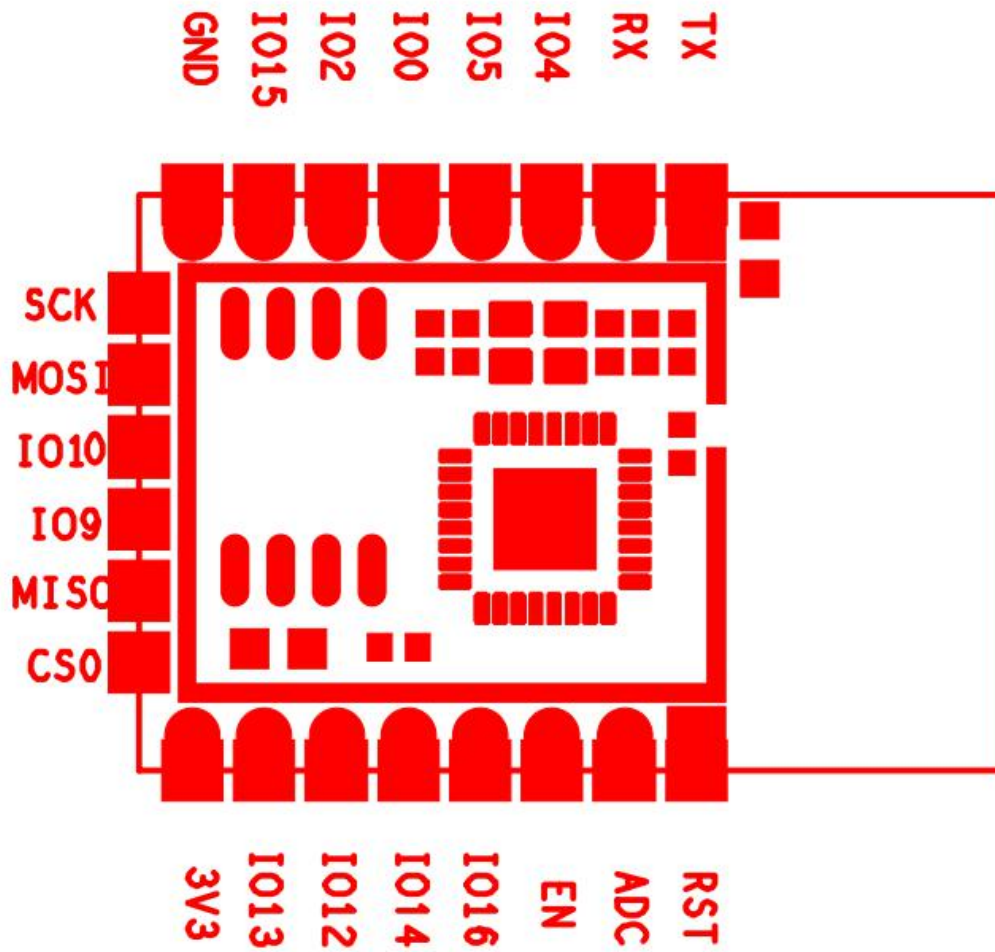
模块	型号	ESP8266
	主芯片	ESP8266
无线参数	无线标准	IEEE 802.11b/g/n
	频率范围	2.412GHz-2.484GHz
	发射功率	802.11b: +16 +/-2dBm (@11Mbps)
		802.11g: +14 +/-2dBm (@54Mbps)
		802.11n: +13 +/-2dBm (@HT20, MCS7)
	接收灵敏度	802.11b: -93 dBm (@11Mbps ,CCK)
		802.11g: -85dBm (@54Mbps, OFDM)
802.11n: -82dBm (@HT20, MCS7)		
天线形式	外置: 邮票孔接口	
	外置: I-PEX 连接器、SMA 连接器	
	内置: 板载PCB 天线	
硬件参数	硬件接口	UART, IIC, PWM, GPIO, ADC
	工作电压	3.3V
	GPIO驱动能力	Max: 15ma
	工作电流	持续发送下=> 平均值: ~70mA,峰值: 200mA
		正常模式下=> 平均: ~12mA,峰值: 200mA 待机: <200uA,
	工作温度	-40℃~125℃
	存储环境	温度: <40℃, 相对湿度: <90%R.H.
尺寸	24.0mm*16.0mm*1mm;	
串口透传	传输速率	110-921600bps
	TCP Client	5个
软件参数	无线网络类型	STA/AP/STA+AP
	安全机制	WEP/WPA-PSK/WPA2-PSK
	加密类型	WEP64/WEP128/TKIP/AES
	固件升级	本地串口, OTA远程升级
	网络协议	IPv4, TCP/UDP/FTP/HTTP
	用户配置	AT+指令集, Web 页面 Android/iOS 终端, Smart Link 智能配置APP

表格 2 模块技术规格

1.2. 硬件介绍

ESP8266 硬件接口丰富，可支持 UART，IIC，PWM，GPIO，ADC 等，适用于各种物联网应用场合。

图 1 模块管脚排列图



Function	Description
RX	1) UART_RX, 接收; 2) General Purpose Input/Output: GPIO3;
TX	1) UART_TX, 发送; 2) General Purpose Input/Output: GPIO1; 3) 开机时禁止下拉;
RST (GPIO 16)	外部Reset信号, 低电平复位, 高电平工作 (默认高);
GND	GND
3V3	3.3V, 模块供电;
ANT	WiFi Antenna
IO0	1) 默认WiFi Status: WiFi工作状态指示灯控制信号; 2) 工作模式选择: 悬空: Flash Boot, 工作模式; 下拉: UART Download, 下载模式;
ADC	ADC, 输入范围: 0V-1V;
IO15	下拉: 工作模式;
EN	1) 高电平工作; 2) 低电平模块供电关掉;
IO2	1) 开机上电时必须为高电平, 禁止硬件下拉; 2) 内部默认已拉高

表格 3 Pin 脚定义

1.3. 功耗

下列功耗数据是基于3.3V的电源、25°的环境温度下测得。

[1] 所有测量均在天线接口处完成。

[2] 所有发射数据是基于 90% 的占空比，在持续发射的模式下测得的。

模式	最小值	通常	最大值	单位
传送 802.11b, CCK 1Mbps, Pout=+19.5dBm		215		mA
传送 802.11b, CCK 11Mbps, Pout=+18.5dBm		197		mA
传送 802.11g, OFDM54 Mbps, Pout=+16dBm		145		mA
传送 802.11n, MCS7, Pout=+14dBm		135		mA
接收 802.11b, 包长 1024 字节, -80dBm		100		mA
接收 802.11g, 包长 1024 字节, -70dBm		100		mA
接收 802.11n, 包长 1024 字节, -65dBm		102		mA
系统待机模式		70		mA
关机		0.5		μA

表格 4 功耗数据

1.4. 射频指标

以下数据是在室内温度下，电压为 3.3V 时测得。

描述	最小值	通常	最大值	单位
输入频率	2412		2484	MHz
输入电阻		50		Ω
输入反射			-10	dB
72.2Mbps 下，PA 的输出功率	14	15	16	dBm
802.11b 模式下，PA 的输出功率	17.5	18.5	19.5	dBm
灵敏度				
CCK 1Mbps		-98		dBm
CCK 11Mbps		-91		dBm
6Mbps(1/2BPSK)		-93		dBm
54Mbps(3/4 64-QAM)		-75		dBm
HT20, MCS7 (65Mbps, 72.2Mbps)		-71		dBm
邻频抑制				
OFDM, 6Mbps		37		dB
OFDM, 54Mbps		21		dB
HT20, MCS0		37		dB
HT20, MCS7		20		dB

表格 5 射频指标

注：

- 1) 72.2Mbps是在802.11n模式下，MCS=7，GI=200uS时测得；
- 2) 802.11b模式下最高可达+19.5dBm的输出功率；

1.5. 尺寸

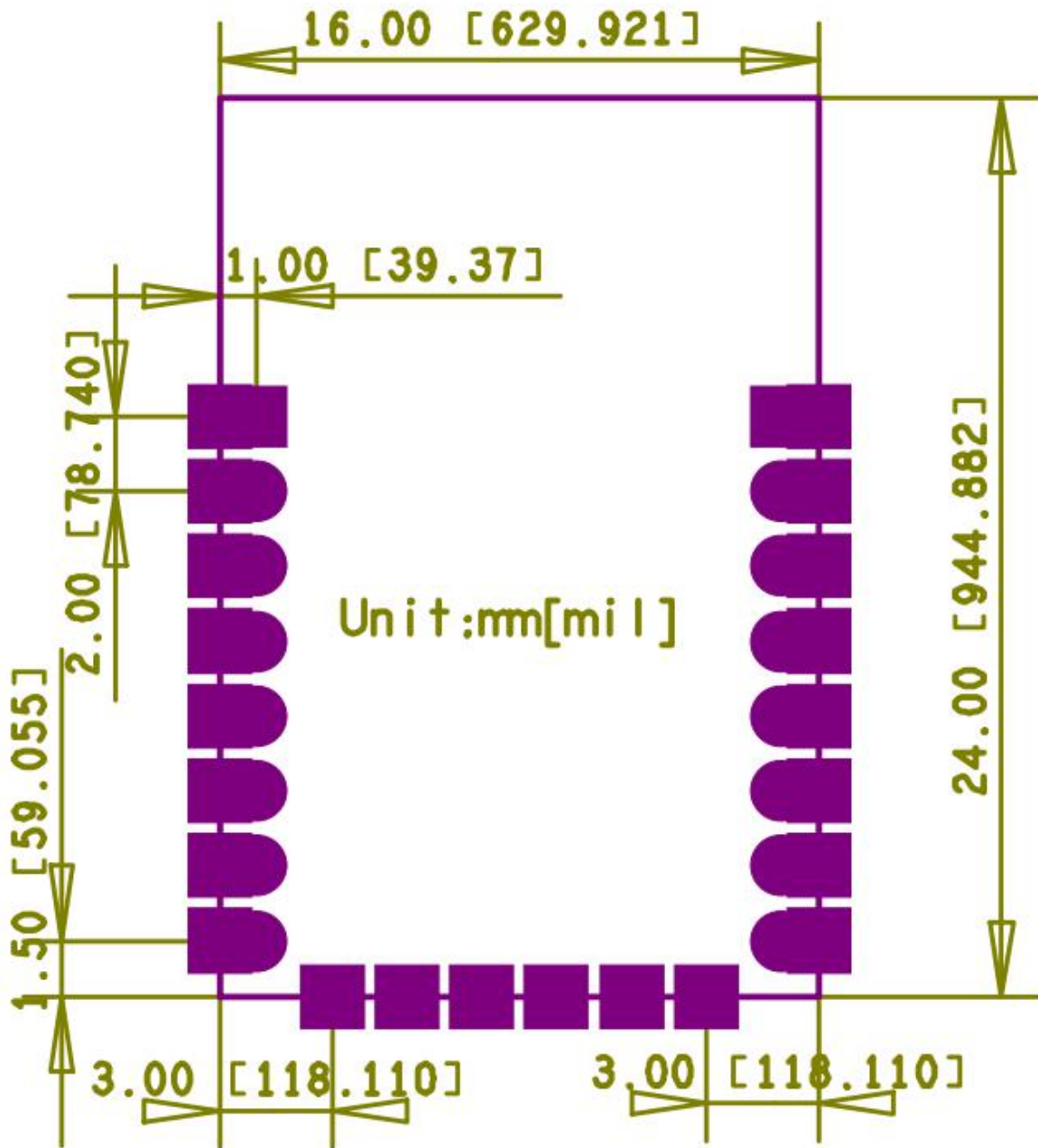


图 3 尺寸图

1) ESP8266 模块 PCB 封装可以提供, 请联系客服索取;

WiFi 天线

ESP8266 支持三种天线接口形式：板载 PCB 天线、IPEX 接口和邮票孔接口，板载 PCB 天线和 IPEX 接口天线客户可直接使用，无需添加任何匹配电路。如果客户需要在大板上设计天线部分，可使用 ESP8266 邮票孔天线接口，这种设计时大板需要预留匹配电路，如下：

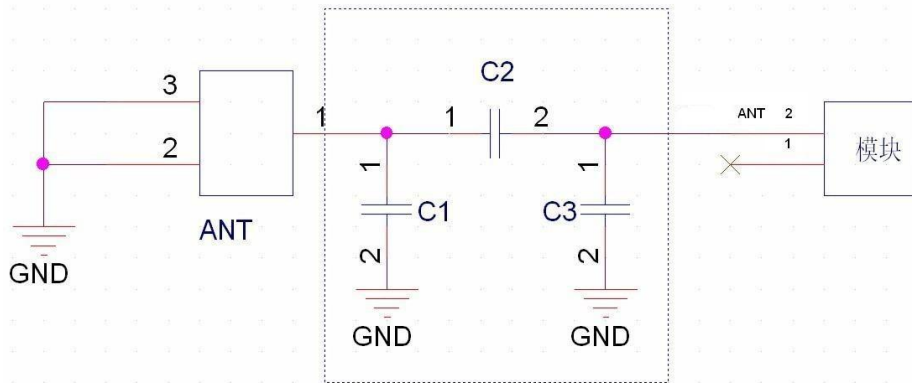


图 4 WiFi 射频参考电路图

注：

- 1、以上虚线框的部分需要进行天线匹配，以实际天线匹配的电子元器件参数为准；
- 2、以上为 RF 走线要做 50 欧姆阻抗，禁止 90 度直角走线，长度不能超过 15mm；

1.6. 推荐炉温曲线

Refer to IPC/JEDEC standard; Peak Temperature : <math><250^{\circ}\text{C}</math>; Number of Times: ≤ 2 times;

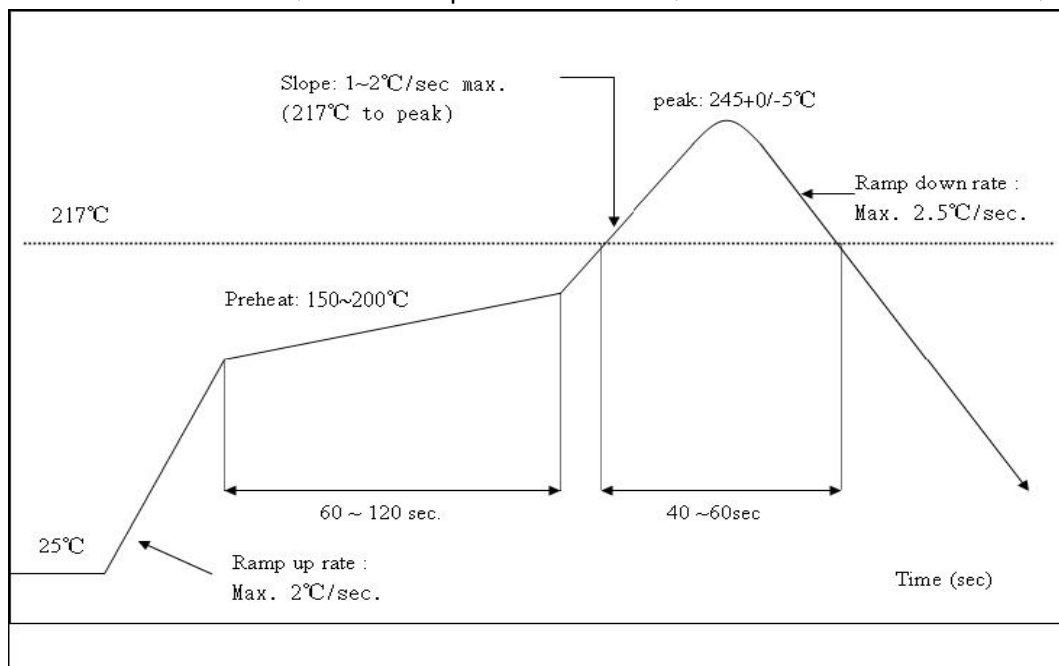


图 5 推荐回流曲线图

2. 功能描述

2.1. 主要功能

ESP8266 可以实现的主要功能包括：串口透传，PWM 调控，GPIO 控制。

串口透传：数据传输，传输的可靠性好，最大的传输速率为：460800bps。

PWM 调控：灯光调节，三色 LED 调节，电机调速等。

GPIO 控制：控制开关，继电器等。

2.2. 工作模式

ESP8266 模块支持 STA/AP/STA+AP 三种工作模式。

- ◆ STA 模式：ESP8266 模块通过路由器连接互联网，手机或电脑通过互联网实现对设备的远程控制。
- ◆ AP 模式：ESP8266 模块作为热点，实现手机或电脑直接与模块通信，实现局域网无线控制。
- ◆ STA+AP 模式：两种模式的共存模式，即可以通过互联网控制可实现无缝切换，方便操作。

2.3. 应用领域

- ◆ 串口 CH340 转 Wi-Fi;
- ◆ 工业透传 DTU;
- ◆ Wi-Fi 远程监控/控制;
- ◆ 玩具领域;
- ◆ 色 LED 控制;
- ◆ 消防、安防智能一体化管理;
- ◆ 智能卡终端，无线 POS 机，Wi-Fi 摄像头，手持设备等。

2.4. 、基础 AT 指令

3.2.1 测试 AT

语法规则:

命令类型	语法	返回和说明
执行命令	AT	OK

2.5. WiFi 功能 AT 指令

3.3.1 选择 WiFi 应用模式: AT+CWMODE

语法规则:

命令类型	语法	返回和说明
设置命令	AT+CWMODE = <mode>	OK
		此指令需重启后生效(AT+RST)
查询命令	AT+CWMODE?	+CWMODE:<mode>
		OK 当前处于哪种模式?
测试命令	AT+CWMODE?	+CWMODE:(<mode>取值列表)
		OK 当前可支持哪些模式?

参数定义:

参数	定义	取值	对取值的说明
<mode>	WiFi 应用模式	1	Station模式
		2	AP模式
		3	AP+Station模式

3.3.2 列出当前可用接入点:AT+CWLAP

语法规则:

命令类型	语法	返回和说明
执行命令	AT+CWLAP	+CWLAP: <ecn>,<ssid>,<rssi>[,<mode>] OK 此指令返回AP列表

参数定义:

参数	定义	取值	对取值的说明
<ecn>	加密方式	0	OPEN
		1	WEP
		2	WPA_PSK
		3	WPA2_PSK
		4	WPA_WPA2_PSK
<ssid>	接入点名称		字符串参数
<rssi>	信号强度		
<mode>	连接模式	0	手动连接
		1	自动连接

3.3.3 加入接入点:AT+CWJAP

语法规则:

命令类型	语法	返回和说明
设置命令	AT+CWJAP=<ssid>,<pwd>	OK 或 ERROR 加入该AP成功则返回OK，失败则返回ERROR
查询命令	AT+CWJAP?	+CWJAP:<ssid> OK 返回当前选择的AP

参数定义:

参数	定义	取值	对取值的说明
<ssid>	接入点名称		字符串型
<pwd>	密码		字符串型，最长64字节，ASCII编码

3.3.4 退出接入点:AT+CWQAP

语法规则:

命令类型	语法	返回和说明
执行命令	AT+CWQAP	OK
		表示成功退出该AP
测试命令	AT+CWQAP=?	OK
		查询该命令是否支持

3.3.5 设置 AP 模式下的参数:AT+CWSAP

语法规则:

命令类型	语法	返回和说明
设置命令	AT+CWSAP=<ssid>,<pwd>,<chl>,<ecn>	OK
		设置参数成功
查询命令	AT+CWSAP?	OK
		查询当前AP参数

参数定义:

参数	定义	取值	对取值的说明
<ecn>	加密方式	0	OPEN
		1	WEP
		2	WPA_PSK
		3	WPA2_PSK
		4	WPA_WPA2_PSK
<ssid>	接入点名称		字符串参数
<pwd>	密码		字符串型, 最长64字节, ASCII编码
<chl>	通道号		

2.6. TCPIP AT 指令

3.4.1 建立 TCP/UDP 连接: AT+CIPSTART

语法规则:

命令类型	语法	返回和说明
设置命令	单路连接 (+CIPMUX=0)时: AT+CIPSTART=<type>,<addr>,<port> 多路连接(+CIPMUX=1)时: AT+CIPSTART=<id>,<type>,<addr>,<port>	如果格式正确, 返回: OK 否则返回: +CME ERROR: invalid input value 连接成功, 返回: CONNECT OK (CIPMUX=0) <id>, CONNECT OK (CIPMUX=1) 如果连接已经存在, 返回: ALREADY CONNECT 连接失败返回: CONNECT FAIL (CIPMUX=0) <id>, CONNECT FAIL (CIPMUX=1)

参数定义:

参数	定义	取值	对取值的说明
<id>	Link No.	0~4	表示连接序号 0号连接可client或server连接, 其他id只能用于连接远程server
<type>	连接类型	"TCP"/"UDP"	
<addr>	远程服务器 IP 地址		字符串型
<port>	远程服务器端口号		

3.4.2 获得 TCP/UDP 连接状态: AT+CIPSTATUS

语法规则:

命令类型	语法	返回和说明
执行命令	AT+CIPSTATUS	如果是单路连接(AT+CIPMUX=0), 返回: OK STATE: <sl_state>
		如果是多路连接 (AT+CIPMUX=1), 返回: OK STATE: <ml_state>
		如果配置为服务器: STATE:IP STATUS S: <sid>,<port>,<server state> C:<cid>, <TCP/UDP>, <IP address>, <port>, <client state>
测试命令	AT+CIPSTATUS=?	返回: OK

参数定义:

参数	定义	取值	对取值的说明
<sl_state>	单连接状态	IP INITIAL	初始化
		IP STATUS	获得本地 IP 状态
		TCP CONNECTING/UDP CONNECTING	TCP 连接中/UDP 端口注册中
		CONNECT OK	连接建立成功
		TCP CLOSING/UDP CLOSING	正在关闭 TCP 连接, 正在注销 UDP 端口
		<ml_state>	多链接状态
		IP STATUS	获得本地 IP 状态
<sid>	服务器 id	0~1	取值为 0 和 1
<server state>	服务器状态	OPENING	正在打开
		LISTENING	正在监听
		CLOSING	正在关闭
<cid>	客户端 id	0~4	取值为0,1,2,3,4
<IP address>	IP 地址	-	字符串参数(字符串需要加引号)
<port>	服务器监听端口号	-	整数型
<client state>	客户端状态	CONNECTED	已连接
		CLOSED	已关闭

3.4.3 启动多连接: AT+CIPMUX

语法规则:

命令类型	语法	返回和说明
设置命令	AT+CIPMUX=<mode>	OK 如果已经处于多连接模式, 则返回 Link is builded
		启动多连接成功
查询命令	AT+CIPMUX?	+CIPMUX:<mode> OK
		查询当前是否处在多连接模式

参数定义:

参数	定义	取值	对取值的说明
<mode>	是否处在多连接模式	0	单连接模式
		1	多连接模式

3.4.4 发送数据: AT+CIPSEND

语法规则:

命令类型	语法	返回和说明	
设置命令	单路连接(+CIPMUX=0)时: AT+CIPSEND=<length> 多路连接(+CIPMUX=1)时: AT+CIPSEND=<id>,<length>	响应	模块收到指令后先换行返回">", 然后开始接收串口数据, 当数据长度满length时发送数据 如果未建立连接或连接被断开, 返回ERROR 如果数据发送成功, 返回SEND OK
		说明	发送指定长度的数据
测试指令	AT+CIPSEND?	响应	单路连接(AT+CIPMUX=0)返回: +CIPSEND: <length> OK 多路连接(AT+CIPMUX=1)返回: +CIPSEND: <0-7>,<length> OK
执行命令	AT+CIPSEND	说明	AT+CIPMODE=1并且作为客户端模式下, 进入透传模式(需要支持硬件流控, 否则大量数据情况下会丢数据) 模块收到指令后先换行返回">", 然后会发送串口接收到的数据。

参数定义:

参数	定义	取值	对取值的说明
<length>	数据长度		单位: 字节
<id>	Link No.	0~4	连接序号

3.4.5 关闭 TCP/UDP 连接: AT+CIPCLOSE

语法规则:

命令类型	语法	返回和说明
设置命令	单路连接时 AT+CIPCLOSE=<id>	返回: CLOSE OK
	多路连接时 AT+CIPCLOSE=<n>[,<id>]	返回: <n>,CLOSE OK
执行命令	AT+CIPCLOSE	如果关闭成功, 返回: CLOSE OK 如果关闭失败, 返回: ERROR
测试命令	AT+CIPCLOSE?	返回: OK
注意事项	<ul style="list-style-type: none"> ● 执行命令只对单链接有效, 多链接模式下返回ERROR ● 执行命令AT+CIPCLOSE 只有在TCP/UDP CONNECTING或CONNECT OK状态下才会关闭连接, 否则会认为关闭失败返回ERROR ● 单路连接模式下, 关闭后的状态为IP CLOSE 	

参数定义:

参数	定义	取值	对取值的说明
<id>	关闭模式	0	慢关 (缺省值)
		1	快关
<n>	Link No.	0~7	整数型, 表示连接序号

3.4.6 获取本地 IP 地址: AT+CIFSR

语法规则:

命令类型	语法	响应和说明
执行命令	AT+CIFSR	响应 + CIFSR:<IP address> OK 或者 ERROR
测试命令	AT+CIFSR=?	响应 OK

参数定义:

参数	定义	取值	对取值的说明
<IP address>	本机目前的 IP 地址(station)		

3.4.7 配置为服务器:

如何使用 AT 指令与服务器交互

简介：该服务器是 UDP 中转服务器，提供广域网的 UDP 中转服务。用户无需在局域网内进行端口映射操作，NAT 会自动完成这一切。用户使用以下方法，可以在世界上任何可以连接公网的地方，进行一对一的 UDP 通信。

服务器为免费测试版本，域名或 IP 地址随时可能会发生变更。如果用户需要自己部署服务器，请联系安信可科技。

基本概念:

1:注册用户

A 发送

```
{"type":"signin","name":"UserNameA","password":"12345"}
```

B 发送

```
{"type":"signin","name":"UserNameB","password":"54321"}
```

2:进入透传模式

A 发送

```
{"type":"connect","from":"UserNameB","to":"UserNameA","password":"12345"}
```

或者 B 发送

```
{"type":"connect","from":"UserNameA","to":"UserNameB","password":"54321"}
```

任意一人发送，两个人将会同时进入透传模式，期中 password 是对方的密码。

此时双方都可以得到对方的 IP 地址，建议此时进行 UDP 打洞，若打洞失败，请使用服务器转发。

如果不了解 P2P，此时可以直接使用服务器透传而无需考虑如何 P2P。

3.断开服务器连接

A、B 任意一人发送

```
{"type":"disconnect"}
```

两个人将会同时退出透传模式。

4.注销用户

A 发送

```
{"type":"signout","name":"UserNameA","password":"12345"}
```

B 发送

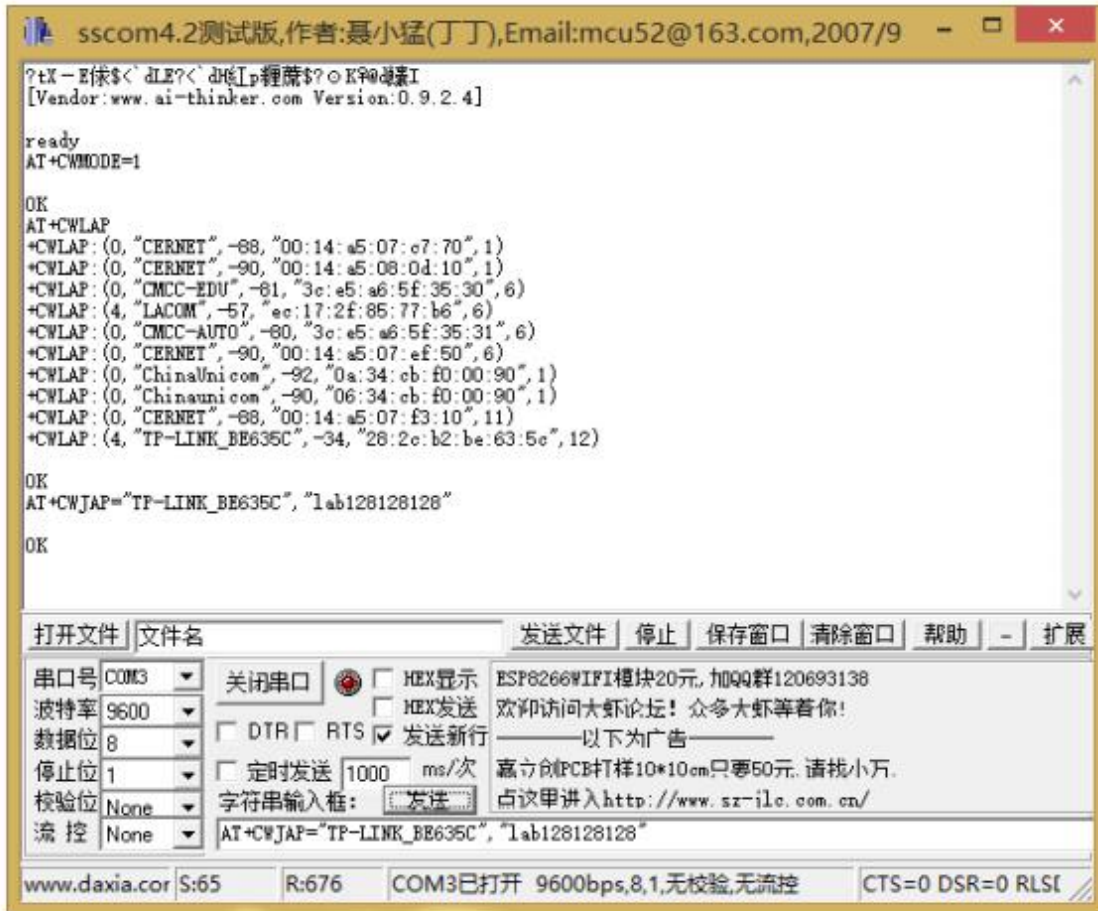
```
{"type":"signout","name":"UserNameB","password":"54321"}
```

5.服务器地址

iot.ai-thinker.com:5001

使用方法:

1.连接就近的一个可以访问公网的 Wi-Fi 路由器



具体操作步骤如下:

第一步:进入 STA 模式 (CWMODE=1) 或者 AP+STA 模式 (CWMODE=3), 此时以 STA 模式为例子:

```
AT+CWMODE=1
```

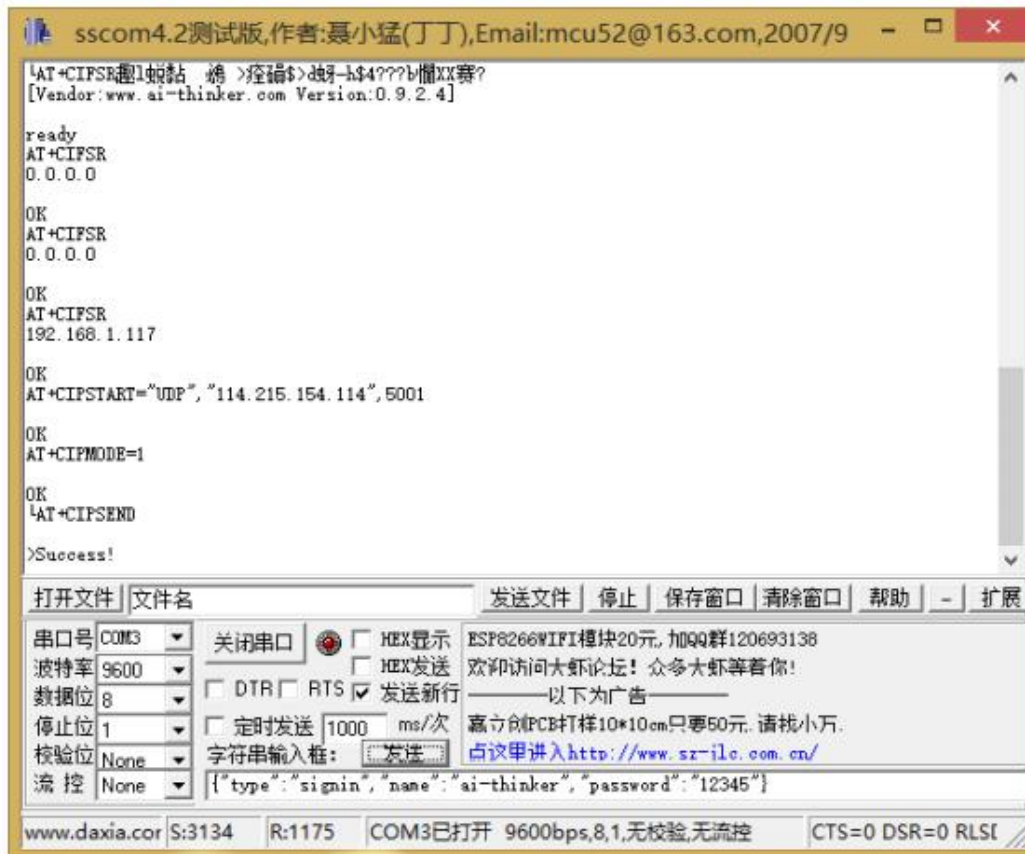
第二步:列出周围的 AP SSID (可选):

```
AT+CWLAP
```

第三步:连接 AP 接入公网:

```
AT+CWJAP="SSID","PASSWORD"
```

2.使用 AT 指令操作服务器



具体操作步骤如下：

第一步：查看是否获得 IP 地址：

AT+CIFSR

第二步：打开一个 UDP 连接（方法不仅限于此，仅供参考）：

ping iot.ai-thinker.com，得到 IP 地址 114.215.154.114(这个 IP 可能会变)。

（下个版本不需要这样做，固件将会完成 DNS 解析）

AT+CIPSTART="UDP", "114.215.154.114", 5001

第三步：开启透传模式：

AT+CIPMODE=1

第四步：开始传输数据：

AT+CIPSEND

第五步：注册服务器

{"type": "signin", "name": "ai-thinker", "password": "12345"}

第六步：发起网际连接

{"type": "connect", "from": "ai-thinker", "to": "anyone", "password": "anyonePassword"}

第七步：开始网际透传

若连接成功此时发送任意数据（除了{"type": "disconnect"}），接收方会收到发送的数据。

第八步：断开网际连接

{"type": "disconnect"}

第九步：注销用户

{"type": "signout", "name": "ai-thinker", "password": "12345"}

3.4.8 选择 TCPIP 应用模式：AT+CIPMODE

语法规则：

命令类型	语法	返回
设置命令	AT+CIPMODE=<mode>	OK
查询命令	AT+CIPMODE?	+CIPMODE: <mode> OK

参数定义：

参数	定义	取值	对取值的说明
<mode>	TCPIP 应用模式	0	非透明传输模式，缺省模式
		1	透明传输模式

3.4.9 设置服务器主动断开的超时时间：AT+CIPSTO

命令类型	语法	返回和说明
设置命令	AT+CIPSTO=<server timeout >	OK
查询命令	AT+CIPSTO?	+ CIPSTO:<server timeout> OK

参数定义：

参数	定义	取值	对取值的说明
<server timeout >	用来设置服务器主动断开连接的超时时间	0~28800(s))	用本命令设置好超时时间后，服务器到时间就断开连接。

3.4.10 设置波特率：AT+CIOBAUD

语法规则：

命令类型	语法	返回和说明
设置命令	AT+CIOBAUD=<rate>	返回： OK

默认波特率是 9600

参数定义:

参数	定义	取值	对取值的说明
< rate >	波特率， 单位 bps	0	自适应波特率
		110	
		300	
		1200	
		2400	
		4800	
		9600	
		14400	
		19200	
		28800	
		38400	
		57600	
		115200	
		230400	
		460800	
921600			