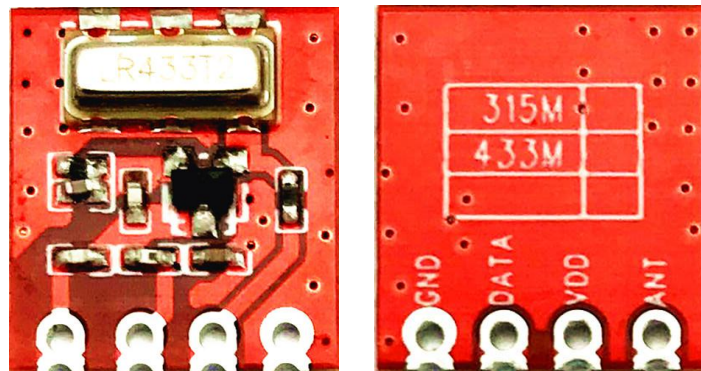


ASK 发射模块

型号：VGST1SXS-V1

概述

VGST1SXS-V1 是一个 ASK 发射模块。其结果是在简单的情况下出色的性能。是专为遥控、无线鼠标、汽车报警系统等系统而设计的。天气预报（温度、雨量、风速等）等产品；家用电器、遥控玩具汽车、飞机等。



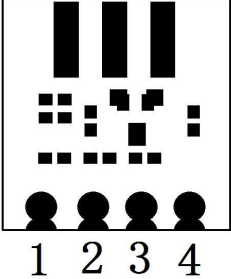
特征:

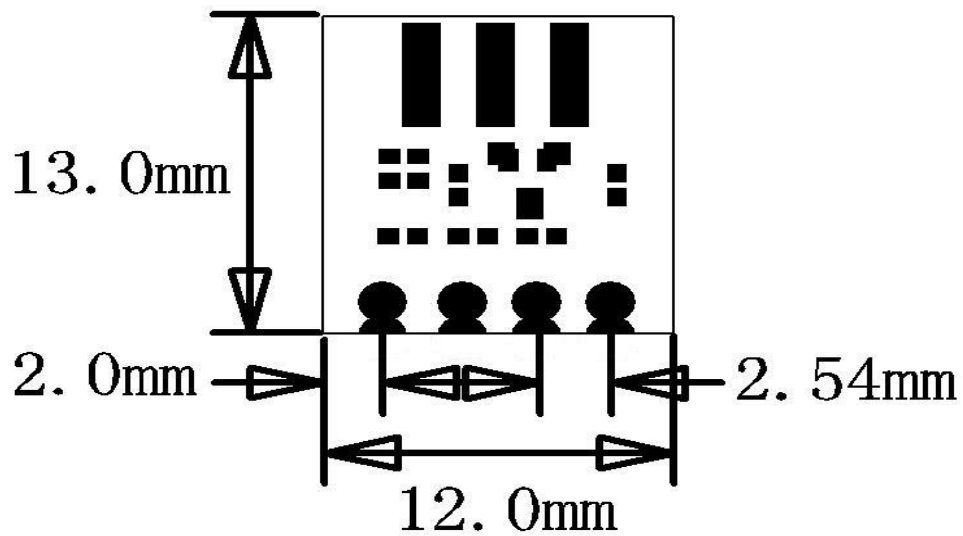
- 频率在 315-480 MHz 发射模块
- 采用 SAW 稳频 ($\pm 100\text{KHZ}$), 工作频率稳定。
- ASK 调制
- 工作电压: 2.2V~8V
- 用户只需要外加简单的数据解码电路, 即可轻易实现无线产品的开发

典型应用:

- 远程控制
- 远程传感器
- 无线数据收集
- 家庭安全系统
- 汽车报警系统
- 玩具
- 轮胎压力监测系统

引脚定义:

脚位	功能说明	
1	ANT	
2	VDD	
3	DATA	
4	GND	



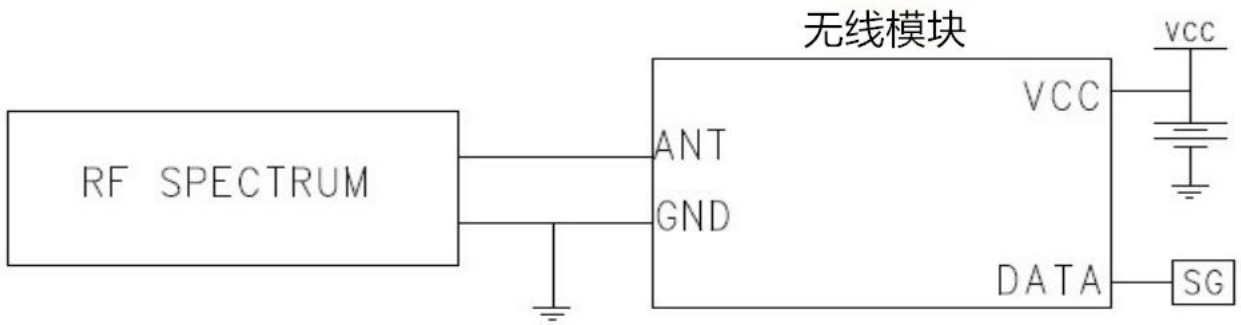
绝对最大额定参数:

参数	数值	单位
电源和/或调制输入电压	2.2 ~ 8	V
工作温度	-30 to +70	°C

模块特点:

参数	符号	状态	参考值			单位
			最小	标准	最大	
工作频率			315		480	MHz
输出功率		V _{cc} =3.0 V, T _A =25 °C, 50 Ω load		8		dBm
		V _{cc} =8.0 V, T _A =25 °C, 50 Ω load		18		
电源电流	I _{cc}	V _{cc} =3V		24		mA
		V _{cc} =12V		150		
工作电压范围	V _{cc}		2.2	3.3	8	V
数据速率			300		10K	bps

经典电路参考



典型的发射机应用

